

Genie

Bruksanvisning

med vedlikeholdsinformasjon

Second Edition

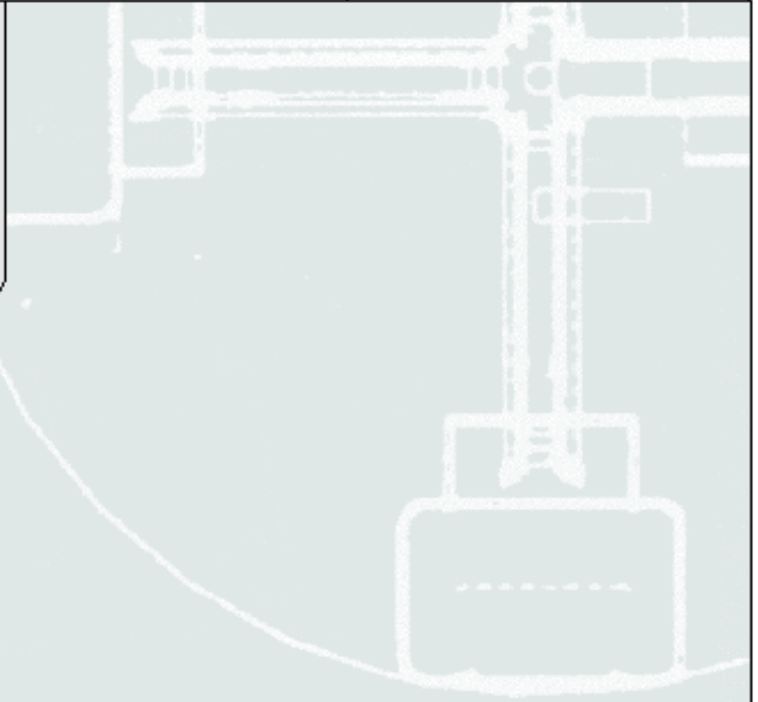
First Printing

Part No. 82660SW

GS™-1532

GS-1932

CE-modeller



Viktig

Les igjennom, lær deg og følg nøye disse sikkerhetsreglene og driftsinstrukser før maskinen settes i drift. Kun trent og autorisert personell bør tillates å manøvrere maskinen. Denne bruksanvisningen bør betraktes som en permanent del av maskinen og skal alltid finnes tilgjengelig i maskinen. Dersom du har spørsmål er du velkommen til å kontakte Genie Industries

Innhold

Sikkerhet	Side 1
Tegnforklaring	Side 8
Manøvrer	Side 9
Inspeksjon før drift	Side 11
Vedlikehold	Side 13
Funksjonstester	Side 15
Inspeksjon av arbeidsplassen	Side 19
Driftsinstrukser	Side 20
Skilter	Side 24
Transport- og løfteinstrukser	Side 26
Spesifikasjoner	Side 29

Kontakt oss:

Internett: <http://www.genielift.com>

E-post: techpub@geieind.com

Copyright © 1997 Genie Industries

Første opplag: Ellevte trykking, januar 2002

Andre opplag: Første trykking, mars 2003

"Genie" er et registrert varemerke som tilhørere Genie Industries i USA og i mange andre land. "GS" er et varemerke som tilhørere Genie Industries.



Tryckt på returpapper L

Tryckt i Sverige

Sikkerhetsforskrifter



Fare

Å ikke lyde anvisningene og sikkerhetsreglene i denne håndboken kan føre til dødsfall eller alvorlig personskade

Manøvrer aldrig maskinen innan:

- Du har lært deg og er godt kjent med prinsippene for hvordan maskinen skal manøvreres på en sikker måte i henhold til denne bruksanvisningen.

1 Unngå farlige situasjoner.

Lær deg og forstå sikkerhetsreglene nøye før du fortsetter til neste avsnitt.

2 Utfør alltid en inspeksjon før drift.

3 Utfør alltid funksjonstestene før maskinen settes i drift.

4 Inspiser arbeidsplassen.

5 Bruk kun maskinen for tiltenkt formål.

- Les igjennom, lær deg og følg nøye produsentens anvisninger og sikkerhetsregler - sikkerhets- og førerhåndbøkene, samt maskinens skilter.
- Les igjennom, lær deg og følg nøye arbeidsgiverens sikkerhetsregler og arbeidsplassforskrifter.

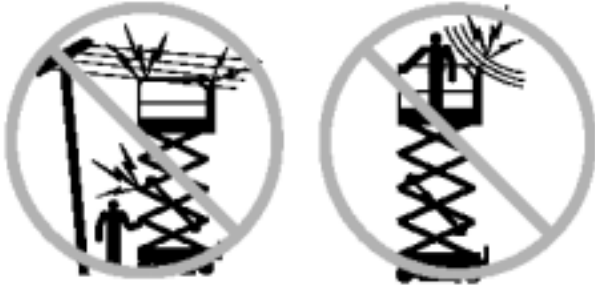
Les igjennom, lær deg og følg alle gjeldende nasjonale sikkerhetsbestemmelser

- Du skal ha fått den opplæring som kreves for å drive maskinen på en sikker måte.

SIKKERHETSFORSKRIFTER

Fare for elektrisk støt

Denne maskinen er **ikke** strømisolert og har derfor **ingen** beskyttelse mot elektrisitet.



Hold sikker avstand til el-kabler og el.anordninger i henhold til tilhørende lover og følgende tabell.

Spenning Fase til fase	Minste Sikkerhetsavstand i meter
0 til 300V	Unngå kontakt
300V til 50kV	3,05
50kV til 200kV	4,60
200kV til 350kV	6,10
350kV til 500kV	7,62
500kV til 750kV	10,67
760kV til 1.000kV	13,72

Ta hensyn til plattformens bevegelser, el-kabler som svinger eller henger ned og se opp for sterke eller vindbyger.

Holl deg på avstand fra maskinen, dersom den har kommet i kontakt med strømførende kraftledninger.
Bakkepersonell eller personell på plattformen skal ikke røre ved eller kjøre maskinen før strømmen i ledningene er stengt av.

Kjør aldri maskinen i tordenvær eller uvær.

Bruk aldri maskinen som jordingspunkt ved sveissarbeider.

Fare for velting

Den samlede vekten av personer og utstyr skal ikke overstige plattformens makskapasitet.

Makskapasiteten varierer med plattformens høyde

Makskapasitet - GS-1532

Plattformens høyde	Makskapasitet
4,6 m	272 kg
4 m	390 kg
2,8 m	484 kg
1,6 m	390 kg
1 m	272 kg

Makskapasitet - GS-1932

Plattformens høyde	Makskapasitet
5,8 m	227 kg
5,2 m	320 kg
3,7 m	435 kg
1,6 m	320 kg
1 m	227 kg

SIKKERHETSFRSKRIFTER

Hev aldri plattformen hvis ikke maskinen står på et fast, jevnt underlag.



Hellingsalarmen skal ikke brukes som hellingsindikator. Hellingsalarmen utløses på chassiset kun når maskinen er i en helling.

Dersom hellingsalarmen utløses:
Senk plattformen. Flytt maskinen til et fast, jevnt underlag. Dersom hellingsalarmen utløses når plattformen heves, må plattformen senkes meget forsiktig.

Endre eller kopple aldri fra grenseposisjons-bryterene.

Kjør aldri fortere enn 0,7 km/t med hevet plattform.

Manøvrer aldri maskinen i sterk vind eller vindbyger. Øk ikke plattformens flate eller belastning. Maskinens stabilitet minsker jo større flate som utsettes for vind.



Kjør aldri maskinen med hevet plattform på (eller i nærheten av) ujevnt, ustabil underlag, dårlig vei eller andre farlige forhold.

Vær meget forsiktig og kjør sakte med maskinen i innfeldt posisjon over ujevnt underlag, skrap eller ras/rivningsmasser, ustabil eller glatt veibane eller nære hull og bratte skrånninger.

Bruk aldri plattformens manøverpanel til å frigjøre en plattform som har satt seg fast eller hvor normalt bevegelsesmønster forhindres av en nærliggende bygning/konstruksjon. Ingen personer skal befinne seg på plattformen når denne skal frigjøres ved hjelp av bakkepanelet.

Skyv ikke maskinen fra eller dra den mot et objekt som finnes utenfor plattformen.

GS-1532 og GS-1932**Maksimalt tillatt manuell kraft**

2 personer	400 N
1 person	200 N



Endre aldri og steng ikke noen komponenter som påvirker maskinens sikkerhet eller stabilitet.

Gjør ingen endringer på arbeidsplattformen uten at det på forhånd er gitt skriftlig tillatelse fra produsenten. Plattformvekten, plattformens flate eller belastning kan øke dersom du monterer på verktøyfester eller lignende på plattformen, fotlistene eller beskyttelsesrekkverkene.

Slike deler, som er av betydning for maskinens stabilitet, skal ikke byttes ut mot deler med annen vekt eller med andre spesifikasjoner.

SIKKERHETSFORSKRIFTER

Faste eller iverhengende laster sjak aldri plasseres eller festes på noen del av maskinen.

Transporter kun verktøy og materiell dersom de er jevnt fordelt og kan håndteres på en sikker måte av person(er) på plattformen.



Plasser ikke stiger eller byggekonstruksjoner i plattformen eller mot noen del av maskinen.

Bruk ikke maskinen på et underlag eller kjøretøy som er i bevegelse eller er bevegelig.

Kontroller at samtlige dekk er i god stand, at hjulenes kronmuttere er ordentlig dratt til og at saksespilene er montert ordentlig.

Bruk ikke batterier som veier mindre enn originalbatteriene. Batteriene brukes som motvekt og er av stor betydning for maskinens stabilitet. Hvert batteri må veie 29,5 kg.

Bruk aldri maskinen som kran.

Flytt aldri maskinen eller andre objekter ved hjelp av plattformen.

Påse at plattformen aldri kommer i kontakt med nærliggende bygninger/konstruksjoner.

Forankre aldri plattformen i nærliggende bygninger/konstruksjoner.

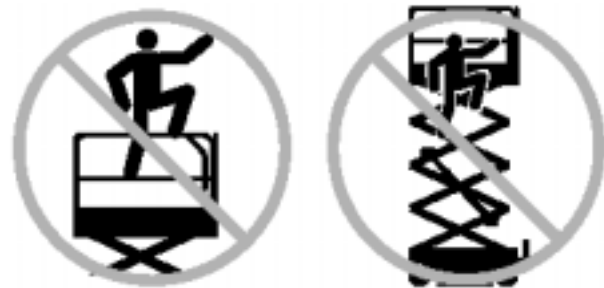
Plasser aldrig laster utenfor plattformens omkrets.

Bruk ikke maskinen når chassimodulene er åpne.

Fare for fall

Beskyttelsesrekkverket gir beskyttelse mot fall. Dersom de som arbeider på plattformen må bruke personlig fallbeskyttelse (PFPE) på grunn av de regler som gjelder for arbeidsplassen eller arbeidsgiverens regler, skal verneutstyret og dets bruk stemme overens med anvisningene fra verneutstyrets produsenter og gjeldende lovgivning.

Sitt, stå eller klatre aldri på plattformens beskyttelsesrekkverk. Vær nøye med alltid å stå stødig på plattformgulvet.



Klatre aldri ned fra en hevet plattform.

Hold plattformens gulv rent for skrap.

Fest kjedet til plattforminngangen og steng grinden før manøvreringen påbegynnes.

Bruk ikke maskinen før samtlige beskyttelses-rekkverk er ordentlig montert og grinden stengt.

SIKKERHETSFORSKRIFTER

Fare for kollisjon

Ta hensyn til begrensede siktforhold og dødvingler når du kjører eller manøvrerer maskinen.

Ta hensyn til om plattformen er forlenget når du flytter maskinen.

Maskinen må stå på jevnt underlag eller spennes fast, før bremsene frigjøres.

Føreren må følge arbeidsgiverens, arbeids-plassens og lovens anvisninger vedrørende bruk av personlig verneutstyr.

Kontroller arbeidsplassen med henblikk på overliggende hindringer eller lignende farer.



Vær oppmerksom på faren for klemskader når du holder i plattformens beskyttelsesrekkverk.

Ta hensyn til og bruk kjøre- og styrefunksjonenes fargkodete retningspiler, som finnes på plattformsspakene og plattformens skiltplate.

Utfør aldri kunststykker eller spøk ved manøvrering av maskinen.

Senk ikke plattformen for området under er fritt for personer og andre hindringer.



Begrens kjørehastigheten etter veiforholdene, trafikk tetthet, helling, personer i området og andre faktorer som kan forårsake påkjørsel.

Påse at maskine ikke kommer innen rekkevidde for en kran eller overliggende bevegelige mekanismer før kranens manøverspaker først er sperret og/eller forebyggende hensyn er tatt for å forhindre eventuell kollisjon.

Klemfare

Påse at du ikke skader hender, ben og armer i sakseenheten.

Bruk sunn fornuft og planlegg arbeidet nøye når du manøvrerer maskinen fra bakken. Hold en sikker avstand mellom fører, maskin og faste objekter.

Fare for komponentskade

Bruk aldri maskinen som jordingspunkt ved sveisearbeider.

SIKKERHETSFORSKRIFTER

Fare for eksplosjon og brann

Bruk aldri maskinen eller lad batteriet på farlige plasser eller på plasser der potensielt brannfarlige eller eksplosive gasser eller partikler kan forekomme.

Fare med skadde maskiner

Bruk aldri en maskin som er skadet eller har funksjonsfeil.

Utfør en nøye inspeksjon av maskinen før drift og test samtlige maskinfunksjoner før hvert arbeids-skift begynner. En maskin som er skadet eller ikke fungerer riktig skal umiddelbart merkes ut og tas ut av drift.

Kontroller at vedlikehold er utført i henhold til anvisningene i denne bruksanvisningen og tilhørende servicehåndbok.

Kontroller at alle skilter finnes på maskinen og at de er lesbare.

Kontroller at sikkerhetshåndboken, ansvarshåndboken og bruksanvisningen er komplette, er lesbare og oppbevares i plattformens oppbevaringslomme.

Fare for kroppsskade

Bruk aldri maskinen dersom den lekker hydraulolje eller luft. Hydraulolje eller luft som lekker ut kan trenge igjennom huden og/eller forårsake etseskader.

Feil kontakt med komponenter under overdekkninger fører til alvorlig skade. Kun trent vedlikeholdspersonell bør få komme til komponentene. Operatøren bør kun ha tilgang når han gjennomfører inspeksjon før drift. Alle deler må være stengt og sikret under drift.

Skiltfortegnelse

På Genies produktskilter brukes symboler, fargkoder og signalord for å gjøre deg oppmerksom på følgende:



Varselsymbol - brukes for å gjøre personalet oppmerksom på mulig fare for personskader. Følg alle sikkerhetsmeddelelser som følger etter dette symbolet for å unngå personskader eller dødsulykker.



Rød - brukes for å påvise muligheten av en overhengende farefylt situasjon som, dersom den ikke unngås, kommer til å føre til dødsfall eller alvorlig personskade.



Orange - brukes for å påvise muligheten for en mulig farefylt situasjon som, dersom den ikke unngås, kan føre til dødsfall eller alvorlig personskade.



Gul med varselsymbol - brukes for å påvise muligheten av en mulig farefylt situasjon som, dersom den ikke unngås, kan føre til måtelig eller liten personskade.



Gul uten varselsymbol - brukes for å påvise en mulig farefylt situasjon som, dersom den ikke unngås, kan føre til skade på eiendom.



Grønn - brukes for å påvise anvisninger for drift eller vedlikehold.

Batterisikkerhet

Fare for brannskade

Batteriene inneholder syre. Bruk alltid vernetøy og vernebriller når du håndterer batterier.



Unngå å søle batterisyre eller å komme i kontakt med den. Nøytraliser batterisyresøl med natriumbikarbonat og vann.

Påse at det ikke kommer vann eller regn på batteriene eller laderen når du lader batteriene.

Fare for eksplosjon



Beskytt batteriene for gnistdannelse og åpen ild. Røyk aldri i nærheten av batteriene. Batteriene avgir en eksplosiv gass.

Batterikassen skal være åpen mens lading pågår.

Rør ikke ved batteripolene eller kabelklemmene med verktøy som kan forårsake gnistdannelse.

Fare for komponentskade

Bruk en batterilader som er maks. 24V når du skal lade batteriene.

Fare for elektrisk støt



Koble batteriladeren kun til et jordet, 3-kablet vekselstrøms-uttak.

Kontroller daglig at hverken kabel, ledninger eller tråder er skadet. Bytt ut skadde deler før maskinen settes i drift.

Vær forsiktig slik at du ikke får et elektrisk støt fra batteripolene. Ta av alle ringer, klokker og andre smykker.

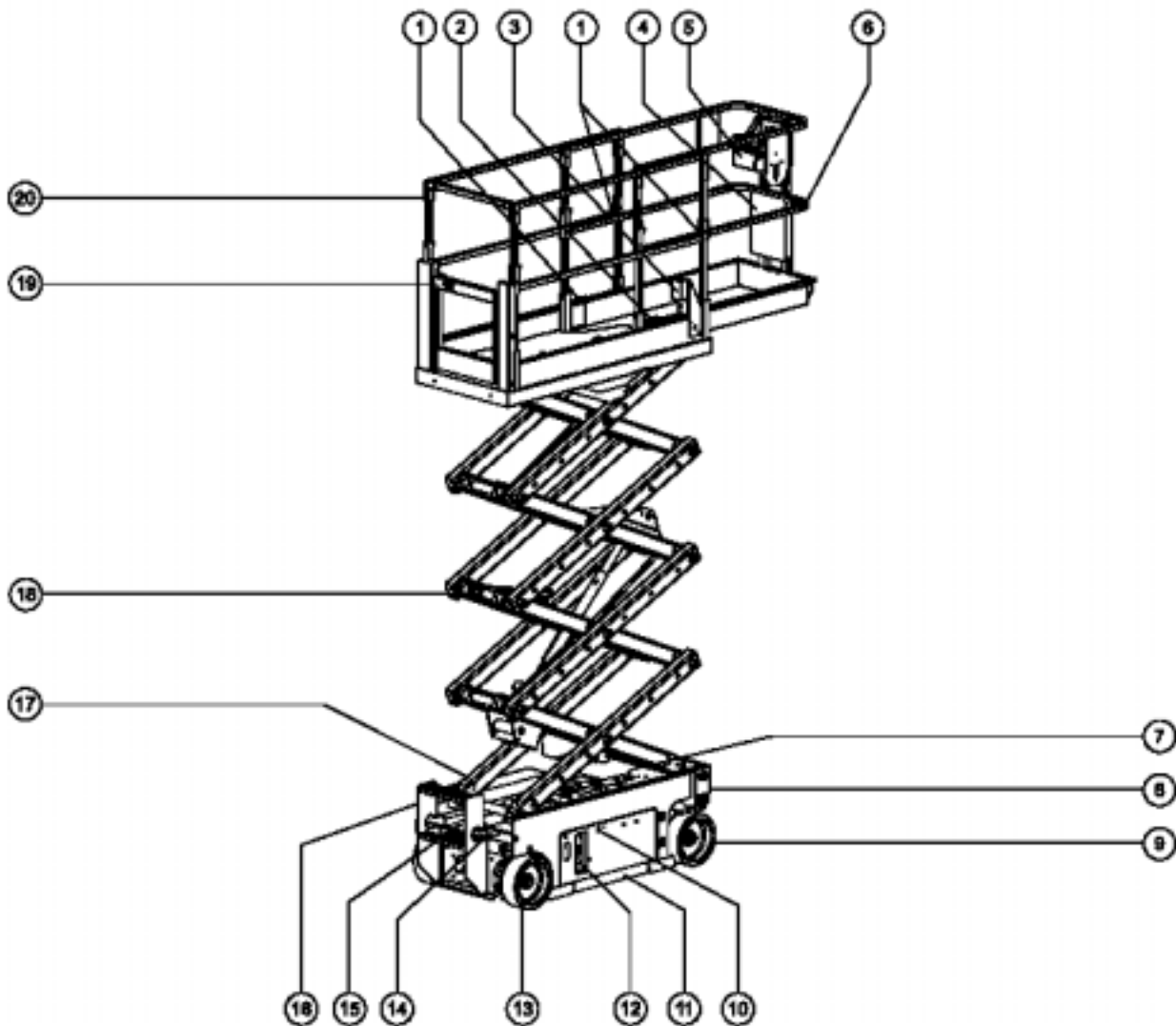
Fare for velting

Bruk ikke batterier som veier mindre enn originalbatteriene. Batteriene brukes som motvekt og er av stor betydning for maskinens stabilitet. Hvert batteri må veie 29,5 kg.

Fare for løfteskader

Be om hjelp og bruk riktig løfteteknikk når du skal løfte batteriene.

Tegnforklaring



1 Øye

2 Fotpedal for plattforms
forlengelse

3 GFCI-uttak

4 Oppbevaringslomme

5 Plattformspak

6 Plattformforlengelse

7 Hellingsaarm (under
beskyttelseslokk)

8 Transportøye

9 Styrende dekk

10 Avlesning av felikode (LED)

11 Tippbeskyttelse

12 Bakkemanøvrer

13 Ikke styrende dekk

14 Manuell senkeknapp

15 Bremsutløsningsknapp og
løsningsknapp

16 Inngangsstige/transportøye

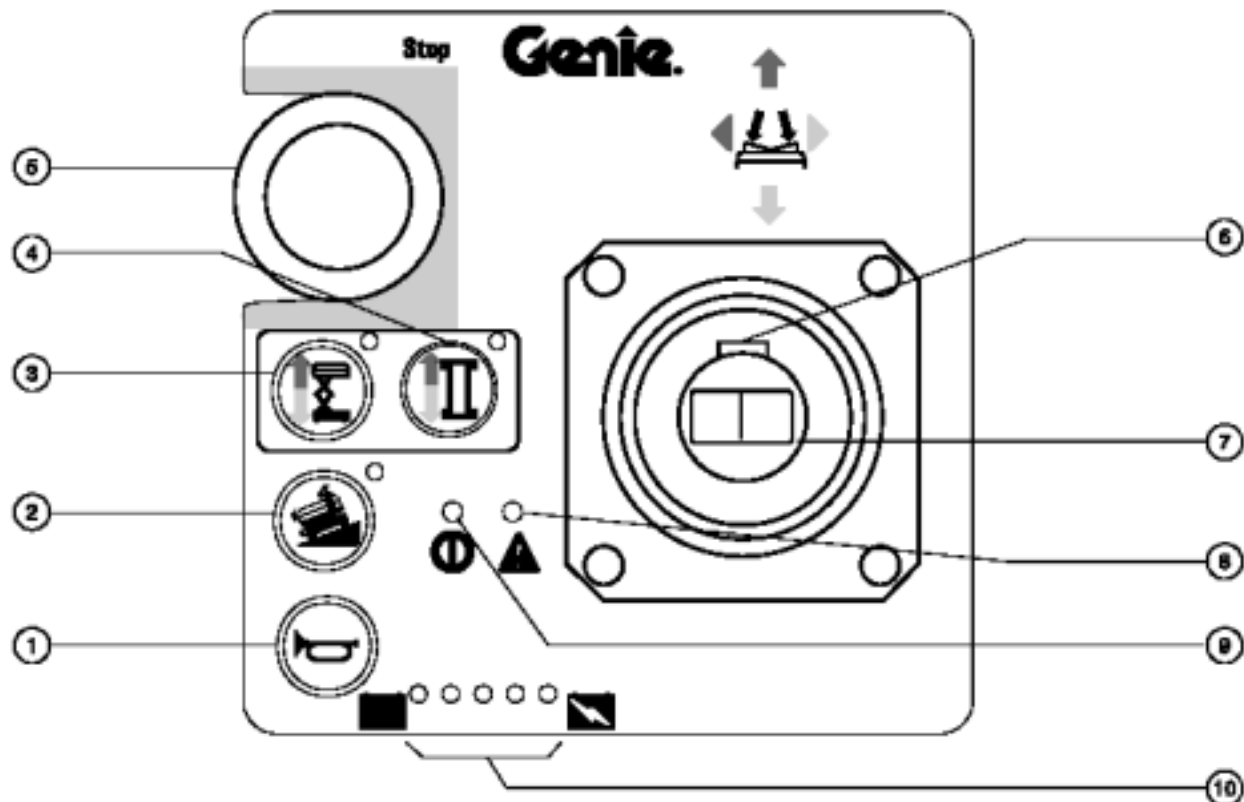
17 Batterilader (på motsatt side
av maskinen)

18 Sikkerhetsarm

19 Kjede eller grind til plattform
inngang

20 Plattformrekkverk

Manøvrer



Plattformsmanøvrer

1 Signalhornknapp

2 Ikke i bruk

3 Velgerbryter for løftefunksjon med kontrollampe

4 Velgerbryter for kjørefunksjon med kontrollampe

5 Rød nødstopbryter

6 Funksjonstartbryter

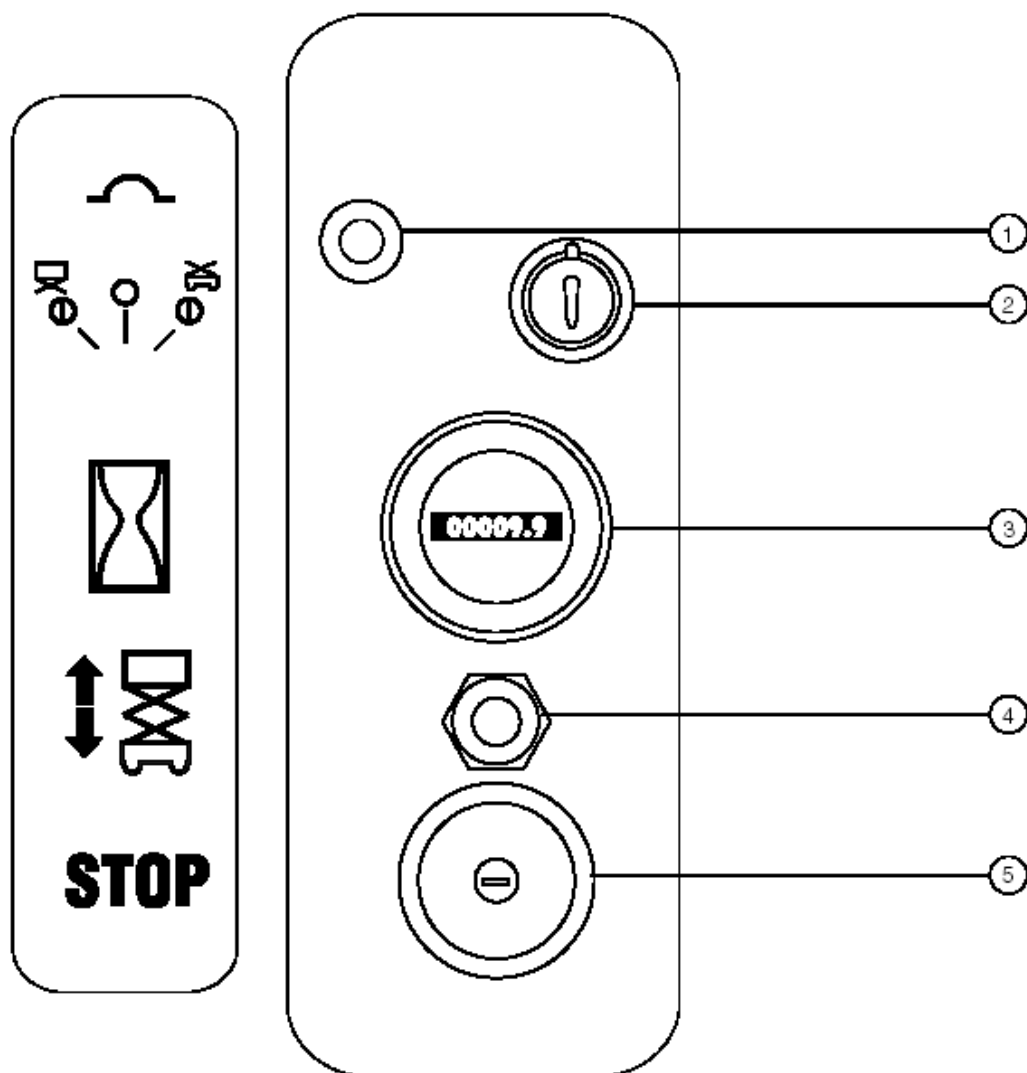
7 Proporsjonelle manøvrerhåndtak for løfte- og kjørefunksjoner og tommelbrytere for styrefunksjon

8 Feilindikeringslampe

9 Strømlampe

10 Batteriets væsknivåmåler

MANØVRER

**Markmanøverpanel**

1 7A bryter for el.kretser

2 Nøkkelbryter for valg av plattform/av/bakke

3 Timeteller

4 Vippebryter plattform opp/hed

5 Rød nødstoppbryter



Manøvrer aldri maskinen før:

- Du har lært deg å er vel fortrolig med prinsippene for hvordan maskinen skal manøvreres på en sikker måte i henhold til denne bruksanvisning.

1 Unngå farlige situasjoner.

2 Utfør alltid en inspeksjon før drift.

Lær deg å utføre en inspeksjon før drift før du fortsetter til neste avsnitt.

3 Utfør alltid funksjonstestene før maskinen settes i drift.

4 Inspiser arbeidsplassen.

5 Bruk kun maskinen for tiltenkte oppgaver.

Inspeksjon før drift

Grunnregler

Det påligger føreren å utføre en inspeksjon og rutinemessig vedlikehold før drift.

Inspeksjonen før drift er en visuell kontroll som føreren utfører før hvert arbeidsskifts begynnelse. Hensikten med inspeksjonen er å oppdage om noe er feil med maskinen, før føreren utfører funksjonstestene.

Inspeksjonen før drift bidrar også til å avgjøre om rutinemessig vedlikehold kreves. Føreren skal kun utføre det rutinemessige vedlikeholdet som er angitt i denne håndboken.

Se listen på neste side og kontroller hver post.

Dersom du oppdager noe forbudte avvik fra leverert tilstand må maskinen merkes ut og tas ut av drift.

Maskinen skal kun repareres av en autorisert reparatør og i henhold til produsentens spesifikasjoner.

Etter hver reparasjon må føreren igjen utføre en inspeksjon før drift før funksjonstestene gjennomføres.

Skjemalagde vedlikeholdsinspeksjoner skal utføres av autoriserte reparatører i henhold til produsentens spesifikasjoner og forskriftene i ansvarshåndbøkene.

INSPEKSJON FØR DRIFT

Inspeksjon før drift

- . Kontroller at bruksanvisningen, sikkerhets- og ansvarshåndbøkene er komplette, er lesbare og oppbevares i plattformens oppbevaringslomme.
- . Påse at alle skilter finnes på maskinen og at de er lesbare. Se avsnittet Skilter.
- . Kontroller at det ikke finnes hydrauloljelekkasje, og at oljenivået er korrekt. Fyll på olje ved behov. Se avsnittet Vedlikehold.
- . Kontroller at batteriet ikke lekker og at batteriets væsknivå er korrekt. Fyll på destillert vann ved behov. Se avsnittet Vedlikehold.

Kontroller at følgende komponenter eller områder ikke er skadet, er montert feil eller mangler og er endret på en forbudt måte:

- . El-komponenter, ledningstrekk og kabler
- . Hydraulenhet, tank, slanger, kopplinger, sylindere og ventilblokk
- . Batterienhet og tilkopplinger
- . Kjøremotorer
- . Glideplater
- . Dekk og hjul
- . Grenseposisjonsbrytere, alarm og signalhorn
- . Muttere, bolter og andre festeanordninger
- . Kjede eller grind til plattformgang
- . Varslingslys og alarm (i forekommende tilfeller)
- . Komponenter for bremsefrigjøring
- . Sikkerhetsarm
- . Tippbeskyttelse
- . Plattformforlengelse
- . Saksesplint og sperrefester
- . Plattformens styrespak

Kontroller hele maskinen med henblikk på følgende:

- . Sprekker i sveisefuger eller bærende komponenter
- . Bulker eller skader på maskinen
- . Kontroller at alle bærende eller andre vitale komponenter er med og at alle tilhørende festeanordninger og stifter er montert og er ordentlig dratt fast.
- . Kontroller at siderekkeret er montert og bolter/ skruer er dratt til.
- . Forviss deg om at chassimodulene er montert, at de har regulert og sitter ordentlig sammen.



Ta hensyn til og følg nøye:

- Føreren skal bare utføre det rutinemessige vedlikehold som er angitt i denne håndboken.
- Skjematiske vedlikeholdssinspeksjoner skal utføres av autoriserte reparatører i henhold til produsentens spesifikasjoner og forskriftene i ansvarshåndbøkene.

Forklaring av vedlikeholdssymboler

OBSERVERA

Følgende symboler brukes i denne håndboken for å tydelig-gjøre anvisningene. Når et eller flere symboler vises i tilknytning med en vedlikeholdsoppgave har de det innhold som angis nedenfor.



Angir at det kreves verktøy for å utføre denne prosedyren.



Angir at det kreves nye deler for å utføre denne prosedyren.

Vedlikehold


Kontroller hydrauloljenivået



Riktig hydrauloljenivå er nødvendig for maskinens drift. Feil hydrauloljenivå kan skade hydraul-komponenter. Gjennom daglige kontroller kan inspektøren identifisere endringer i oljenivået som kan tyde på fprekomsten av problem i det hydrauliske systemet.

OBSERVERA

Gjennomfør denne prosedyren med plattformen i nedsenket posisjon.

- 1 Inspiser visuelt oljenivået i hydraultanken.
 -  Resultat: Oljenivået skal nå opp til merket for FULL (MAX.) nivå på tanken.
- 2 Fyll på olje ved behov. Fyll ikke på for mye.

Hydrauloljespesifikasjoner

Hydrauloljetyp	Chevron Rykon Premium MV-likvårdig
----------------	---------------------------------------

VEDLIKEHOLD

Kontroller batteriene



Batteriet må være i god stand for at maskinens prestasjon og driftssikkerhet skal være god. Utilstrekkelig med væske i batteriet eller skadde kabler og kopplinger kan resultere i skade på komponenter og forårsake farlige arbeidsforhold.

OBSERVERA Denne prosedyren behøver ikke utføres på maskiner som har tilslutne eller vedlikeholdsfrie batterier.

AVARNING Fare for elektriske støt. Kontakt med varme eller strømførende kretser kan forårsake dødsfall eller alvorlig personskade. Ta av alle ringer, klokker og andre smykker.

AVARNING Fare for kroppsskade. Batteriene inneholder syre. Unngå å søle batterisyre eller å komme i kontakt med den. Nøytraliser batterisyresøl med natriumbikarbonat og vann.

Utfør denne testen når batteriene er fulladet.

OBSERVERA

- 1 Sett på deg verneklær og vernebriller.
- 2 Påse at batterianslutningene er uten korrosjon.
- 3 Kontroller at batteriets festebøyler er dratt til.
- 4 Skru av batteriets ventilasjonslokk.
- 5 Kontroller batterisyrens nivå i hvert batteri. Fyll på med destillert vann til bunnen av batteriets påfyllingsrør ved behov. Fyll ikke på for mye.
- 6 Skru på batteriets ventilasjonslokk.

Skjematisk vedlikehold

Vedlikehold skal utføres hvert kvartal, hvert år og annethvert år av en utlært og kvalifisert reparatør i henhold til produsentens spesifikasjoner og forskriftene i servicehåndbøkene for denne maskinen.

Maskiner som ikke har vært brukt på mer enn tre måneder skal kontrolleres i henhold til kvartalsvedlikeholdet før de tas i bruk igjen.



Manøvrer aldri maskinen før:

- Du har lært deg og er vel fortrolig med prinsippene for hvordan maskinen skal manøvreres på en sikker måte i henhold til denne bruksanvisning.

1 Unngå farlige situasjoner.

2 Utfør alltid en inspeksjon før drift.

3 Utfør alltid funksjonstestene før maskinen settes i drift.

Lær deg funksjonstestene nøye slik at du forstår dem før du fortsetter til neste avsnitt.

4 Inspiser arbeidsplassen.

5 Bruk kun maskinen for tiltenkte formål.

Funksjonstester

Grunnregler

Hensikten med funksjonstestene er å oppdage eventuelle feil før maskinen settes i drift. Føreren må følge de trinnvise anvisningene til samtlige av maskinens funksjoner er testet.

En maskin med feil skal aldri brukes. Dersom funksjonsfeil oppdages på maskinen må maskinen merkes ut og tas ut av drift. Maskinen skal kun repareres av en autorisert reparatør og i henhold til produsentens spesifikasjoner.

Når maskinen er reparert, må den gjennomgå en inspeksjon før drift og på nytt funksjonstestes av føreren, før den settes i drift.

1 Still opp og test maskinen på et fast, jevnt underlag som er uten hindringer.

2 Kontroller at batteriene er tilkopples.

Ved chassiets manøverpanel

3 Dra ut plattformens og chassiets røde Nødstoppbrytere til På-posisjon.

4 Vri nøkkelbryteren til bakkekanøvrering.

5 Studera displayeet for feilkoder.

🔍 **Resultat:** Displayeet skal vise — eller 23.

Test av nødstop

6 Trykk inn chassiets røde Nødstoppbryter til Av-posisjon.

🔍 **Resultat:** Ingen funksjoner skal fungere.

7 Dra ut den røde nødstoppbryteren til På-posisjon.

FUNKSJONSTESTER

Test av OPPNED-funksjonene

Lydsignalene fra denne maskinen og fra standardsignalhornet kommer fra samme sentralalarm. Signalhornet gir ifra seg en sammenhengende tone. Senkningsalarmen gir ifra seg 60 pip/minutt.

Alarmer, som utløses når tippbeskyttelsen ikke er aktivert, gir ifra seg 300 pip/minutt. Alarmer, som utløses når maskinen ikke står på jevnt underlag, gir ifra seg 600 pip/minutt. Et signalhorn (lignende det som finnes i biler) kan settes inn som ekstrautstyr.

8 Aktiver opp-funksjonen.

⊕ Resultat: Plattformen skal løftes.

9 Aktiver ned-funksjonen.

⊕ Resultat: Plattformen skal nå senkes. Senkningsalarmen skal lyde mens plattformen senkes.

Test av Manuell senking

10 Aktiver plattform opp-funksjonen og hev plattformen ca 60 cm.

11 Dra i den manuelle senkebryteren bak inngangsstigen.

⊕ Resultat: Plattformen skal nå senkes. Sinkingsalarmen kommer ikke til å lyde.

12 Vri nøkkelbryteren til manøvrering fra plattformen.

Ved plattformens manøverpanel**Test av nødstop**

13 Trykk inn plattformens røde Nødstopbryter til Av-posisjon.

⊕ Resultat: Ingen funksjoner skal fungere.

Test av signalhornet

14 Dra ut den røde Nødstopbryteren til På-posisjon.

15 Trykk på signalhornbryteren.

⊕ Resultat: Signalhornet skal lyde.

Test av funksjonsstartbryteren

16 Hold ikke inne funksjonsstartbryteren på manøverhåndtaket.

17 Flytt spaken langsomt i den blå pilens retning og deretter i den gule pilens retning.

⊕ Resultat: Ingen funksjoner skal fungere.

Test av OPPNED-funksjonene

18 Trykk på velgerbryteren for løftefunksjonen.

19 Hold funksjonsstartbryteren på manøverhåndtaket inntrykket.

20 Beveg sakte manøverhåndtaket i den retning som vises av den blå pilen.

⊕ Resultat: Plattformen skal løftes. Tippbeskyttelsen skal nå felles ut.

21 Slipp styrespaken.

⊕ Resultat: Plattformen skal slutte å stige.

FUNKSJONSTESTER

22 Hold funksjonsstartbryteren inntrykket. Flytt manøverhåndtaket langsomt i den gule pilens retning.

- ☉ Resultat: Plattformen skal nå senkes. Senkingsalarmen skal lyde mens plattformen senkes.

Når plattformen senkes skal den stanse når den er 2,1 m fra bakken. Påse at området under plattformen er fritt for personer og hindringer før du fortsetter. Dersom du vil senke plattformen ytterligere, frigjør du manøverhåndtaket, venter i 5 sekunder og flytter deretter manøverhåndtaket igjen.

Test av styringen

Obs! Ved test av styringen og funksjonene skal du stå på plattformen vendt mot maskinens styrende.

23 Trykk på velgerbryteren for kjørefunksjon.

24 Hold funksjonsstartbryteren på manøver-håndtaket inntrykket.

25 Trykk inn tomnekvippebryteren øverst på manøverhåndtaket i den retning som angis av det blå triangelet på manøverpanelet.

- ☉ Resultat: Styrehjulene skal vri seg i den retning som angis av det blå triangelet på manøverpanelet.

26 Trykk tommelvippebryteren i retning mot det gule triangelet på manøverpanelet.

- ☉ Resultat: Styrehjulene skal vri seg i den retning som angis av det gule triangelet på manøverpanelet.

Testkjøring og bremsetest

27 Hold funksjonsstartbryteren inntrykket.

28 Flytt manøverhåndtaket langsomt i den retning som angis av den blå pila på manøverpanelet til maskinen begynner å bevege seg. Plasser deretter håndtaket i midtstilling.

- ☉ Resultat: Maskinen skal nå bevege seg i den blå pilens retning og deretter stanse tverrt.

29 Flytt manøverhåndtaket langsomt i den retning som angis av den gule pila på manøverpanelet til maskinen begynner å bevege seg. Still deretter inn håndtaket i midtstilling.

- ☉ Resultat: Maskinen skal nå bevege seg i den gul pilens retning og deretter stanse tverrt.

Obs! Bremsene må kunne holde maskinen på en helling som den kan ta seg oppover.

Test av begrenset kjørehastighet

30 Trykk på velgerbryteren for løftefunksjonen.

31 Hold funksjonsstartbryteren inntrykket. Hev plattformen ca 1,2 meter over bakken.

- ☉ Resultat: Tippbeskyttelsen skal nå felles ut.

FUNKSJONSTESTER

32 Trykk på velgerbryteren for kjørefunksjon.

33 Hold funksjonsstartbryteren inntrykket. Flytt manøverhåndtaket langsomt til posisjon for kjøring.

🔴 Resultat: Den maksimale kjørehastigheten med hevet plattform skal ikke overstige 20 cm/s.

Dersom kjørehastigheten med hevet plattform overstiger 20 cm/s skal maskinen umiddelbart merkes og tas ut av drift.

Test av hellingsindikatorens funksjon

Obs! Utfør denne testen fra bakken ved hjelp av plattformens manøverpanel. Stå ikke på plattformen.

34 Senk plattformen helt.

35 Plasser en 5 x 10 cm eller lignende trekloss under begge hjulene på den ene siden og kjør maskinen opp på disse.

36 Løft plattformen omtrent 2,1 meter fra bakken.

🔴 Resultat: Plattformen skal stanse og hellingsalarmen skal gi ifra seg 600 pip/minutt.

37 Flytt kjørespaken i den blå pilens retning og flytt så kjørespaken i den gule pilens retning.

🔴 Resultat: Kjørefunksjonen skal ikke fungere i noen av retningene.

38 Senk plattformen og fjern begge treklossene.

Test av tippbeskyttelsen

Obs! Tippbeskyttelsen skal felles ut automatisk når plattformen heves. Tippbeskyttelsen aktiverer en annen grenseposisjonsbryter, som gjør at maskinen kan fortsette å fungere. Dersom tippbeskyttelsen ikke felles ut, utløses en alarm og det går ikke å kjøre maskinen.

39 Hev plattformen.

🔴 Resultat: Når plattformen heves 1,2 m over bakken skal tippbeskyttelsen felles ut.

40 Trykk på den ene sidens tippbeskyttelse og deretter på den andre sidens.

Resultat: Tippbeskyttelsen skal ikke bevege seg.

41 Senk plattformen.

🔴 Resultat: Tippbeskyttelsen skal nå gå tilbake til innfeldt posisjon.

42 Plasser en 5 x 10 cm eller lignende trekloss under et tippbeskyttelse. Hev plattformen.

🔴 Resultat: Før plattformen heves 2,1 m over bakken skal en alarm utløses og kjørefunksjonen være ute av funksjon.

43 Senk plattformen og fjern treklossen.



Arbeidsplassinspeksjon

Arbeidsplassinspeksjon

Oppmerksom og unngå følgende farlige situasjoner:

- skråninger og hull
- glipp, bakkehindringer og skrap/rivningsmasser
- hellinger
- ustabile eller glatte flater
- overliggende hindringer og høyspentledninger
- farlige plasser
- utilstrekkelig bæreegenskap i underlaget for å tåle belastningen fra maskinen
- vind- og værforhold
- nærvær av uvedkommende personer
- andre forhold som kan gå ut over sikkerheten

Manøvrer aldri maskinen før:

- Du har lært deg og er vel fortrolig med prinsippene for hvordan maskinen skal manøvreres på en sikker måte i henhold til denne bruksanvisning.

1 Unngå farlige situasjoner.

2 Utfør alltid en inspeksjon før drift.

3 Utfør alltid funksjonstestene før maskinen settes i drift.

4 Inspiser arbeidsplassen.

Lær deg arbeidsplassinspeksjonen nøye slik at du forstår den, før du fortsetter til neste avsnitt.

5 Bruk maskinen kun for tiltenkte formål.

Grunnregler

Hensikten med inspeksjonen av arbeidsplassen er at føreren lettere kan avgjøre om det går å arbeide sikkert med maskinen på arbeidsplassen. Inspeksjonen skal utføres av føreren før maskinen flyttes til arbeidsplassen.

Det er førerens plikt å informere seg om og huske alle farer som kan forekomme på den nye arbeidsplassen og være oppmerksom og unngå dem mens han flytter, klargjør og manøvrerer maskinen.

Driftsinstrukser



Manøvrer aldri maskinen

før:

- Du har lært deg og er vel fortrolig med prinsippene for hvordan maskinen skal manøvreres på en sikker måte i henhold til denne bruksanvisning.

- 1 Unngå farlige situasjoner.
- 2 Utfør alltid en inspeksjon før drift.
- 3 Utfør alltid funksjonstestene før maskinen settes i drift.
- 4 Inspiser arbeidsplassen.

5 Bruk maskinen kun for tiltenkte oppgaver.

Grunnregler

Kapittelet Driftsinstrukser gir fullstendige anvisninger om driften av maskinen. Føreren er pliktig i å følge alle sikkerhetsregler og anvisninger i fører-, sikkerhets- og ansvarshåndbøkene.

Det er både riskabelt og farlig å bruke maskinen til andre oppgaver enn å løfte personell og deres verktøy og materiell til en arbeidsplass.

Kun opplært og autorisert personell bør tillates å manøvrere maskinen. Dersom flere enn en førere skal bruke maskinen ved ulike tidspunkt i samme arbeidsskift, må samtlige være kvalifiserte førere og forventes å følge alle sikkerhetsforskrifter og anvisninger i fører-, sikkerhets- og ansvarshåndbøkene. Dette innebærer at hver ny førere skal utføre en inspeksjon før drift, funksjonstester og en inspeksjon av arbeidsplassen før maskinen settes i drift.

Nødstop

Trykk inn den røde Nødstopbryteren til Av- posisjon fra chassiets eller plattformens manøverpanel, slik at samtlige funksjoner stanser.

Reparerer den funksjon som eventuelt ikke stanser, når du trykker på noen av Nødstopbryterne.

Manøvrering fra chassiet

- 1 Vri nøkkelbryteren til bakkemanøvrering.
- 2 Dra ut både chassiets og plattformens røde Nødstoppbryter til PÅ-posisjon.
- 3 Kontroller at batteriene er tilkopples før maskinen settes i drift.

Plassering av plattformen

- 1 Flytt vippebryteren plattform opp/ned i henhold til markeringene på manøverpanelet.

Kjøre- og styrefunksjonene kan ikke manøvreres fra chassiets manøverpanel.

Manøvrering fra plattformen

- 1 Vri nøkkelbryteren til manøvrering fra plattformen.
- 2 Dra ut chassiets og plattformens røde Nødstoppbryter til På-posisjon.
- 3 Kontroller at batteriene er tilkopples før maskinen settes i drift.

Plassering av plattformen

- 1 Trykk på velgerbryteren for løftefunksjonen.
- 2 Hold funksjonsstartbryteren på manøvrerhåndtaket inntrykket.
- 3 Flytt manøvrerhåndtaket i henhold til markeringene på manøverpanelet.

Når plattformen senkes skal den stanse når den er 2,1 m fra bakken. Påse at området under plattformen er fritt for personer og hindringer før du fortsetter. Dersom du vil senke plattformen ytterligere, frigjør du manøvrerhåndtaket, venter i 5 sekunder og flytter deretter manøvrerhåndtaket igjen.

Styring

- 1 Trykk på velgerbryteren for kjørefunksjonen.
- 2 Hold funksjonsstartbryteren på manøvrerhåndtaket inntrykket.
- 3 Vri styrehjulene med tommelvippebryteren som finnes øverst på manøvrerhåndtaket.

Kjøring

- 1 Trykk på velgerbryteren for kjørefunksjonen.
- 2 Hold funksjonsstartbryteren på manøvrerhåndtaket inntrykket.
- 3 Øk hastigheten: Flytt manøvrerhåndtaket langsomt fra sentrum.

Minske hastigheten: Flytt manøvrerhåndtaket langsomt mot sentrum.

Stopp: Plasser igjen manøvrerhåndtaket i sentrum eller frigjør funksjonsstartbryteren.

Bruk de fargekodete retningspilene på plattform-manøvreren og på plattformen slik at du vet i hvilken retning maskinen kommer til å kjøre.

Maskinens kjørehastighet begrenses når plattformen er hevet.

Batterienes tilstand påvirker maskinens prestasjon. Maskinens kjøre- og funksjonshastighet synker, når varselampen for lav batterispenning lyser eller når den siste varselampen for lavt batterivæske-nivå blinker.

DRIFTSINSTRUKSER

Feilindikeringslampen lyser

Dersom feilindikeringslampen lyser, trykker du den røde Nødstoppbryteren inn og ut for å tilbakestille systemet.

Dersom lampen fortsetter å lyse, merker du ut maskinen og tar den ut av drift.

Feilindikeringslampen blinker

Dersom feilindikeringslampen blinker, er plattformen overbelastet og ingen funksjoner er mulige. En alarm lyder ved plattformsmanøvrene.

Dra ut den røde Nødstoppbryteren. Indikatorlampen slukner.

Fjern vekten fra plattformen. Dersom plattformen fremdeles er overbelastet, blinker lampen igjen.

Forlengelse og inndragning av plattformen

1 Trå på fotpedalen for plattformforlengelse, som finnes på plattformens fotbrett.

2 Ta tak i plattformens beskyttelsesrekkverk og skyv ut plattformen til midtstoppet.

3 Trå igjen på fotpedalen for plattformforlengelse og skyv plattformen helt ut.

Stå ikke på plattformforlengelsen når du skal skyve den ut.

4 Trå på fotpedalen for plattformforlengelse og skyv den inn til midtstoppet. Stå på plattformforlengelsen igjen og skyv inn plattformen.

Manøvrering fra chassits manøverpanel

Hold sikker avstand mellom førere, maskin og faste objekter.

Vær oppmerksom på i hvilken retning maskinen beveger seg under manøvreringen.

Etter hver bruk

1 Velg en sikker oppstillingsplass - et fast, jevnt underlag, uten hindringer og trafikk.

2 Senk plattformen.

3 Vri nøkkelbryteren til Av-posisjon og ta ut nøkkelen, slik at ingen uvedkommende kan bruke maskinen.

4 Blokker hjulene.

5 Lad batteriene.



Anvisninger for batteri og ladere

Vær oppmerksom på og følg nøye:

- Bruk aldri en ekstern lader eller et hjelpebatteri.
- Lad batteriet i et godt ventilert område.
- Bruk den innkommende spenningen (AC) til el-uttaket som angis på laderen.
- Bruk kun batterier og ladere som er godkjente av Genie.

Lading av batteri

- 1 Kontroller at batteriene er tilkopples før ladingen påbegynnes.
- 2 Åpne batterikassen. Batterikassen skal være åpen mens ladingen pågår.
- 3 Ta av batteriets ventilasjonslokk og kontroller batteriets syrenivå. Fyll ved behov på destillert vann til plattene dekkes. Fyll ikke på for mye vann før ladingen påbegynnes.
- 4 Skru på batteriets ventilasjonslokk igjen.
- 5 Kopple batteriladeren til en jordet vekselstrøm-krets.
Sett på batteriladeren.
- 6 Laderen viser når batteriet er fulladet.
- 7 Kontroller batteriets syrenivå etter slutført lading. Fyll på med destillert vann til bunnen av påfyllingsrøret. Fyll ikke på for mye.

Anvisninger for batteripåfylling og lading

1 Ta av batteriets ventilasjonslokk. Ta av plastforseglingen permanent fra batteriets ventilasjonsåpninger.

2 Fyll på batterisyre (elektrolysevæske) i hver celle.

Fyll ikke helt opp før batteriladingen er slutført. Dersom du fyller på for mye kan batterisyren renne over under ladingen. Nøytraliser batterisyresøl med natriumbikarbonat og vann.

3 Skru på batteriets ventilasjonslokk.

4 Lad batteriet.

5 Kontroller batteriets syrenivå etter slutført lading. Fyll på med destillert vann til bunnen av påfyllingsrøret. Fyll ikke på for mye.

Skilter

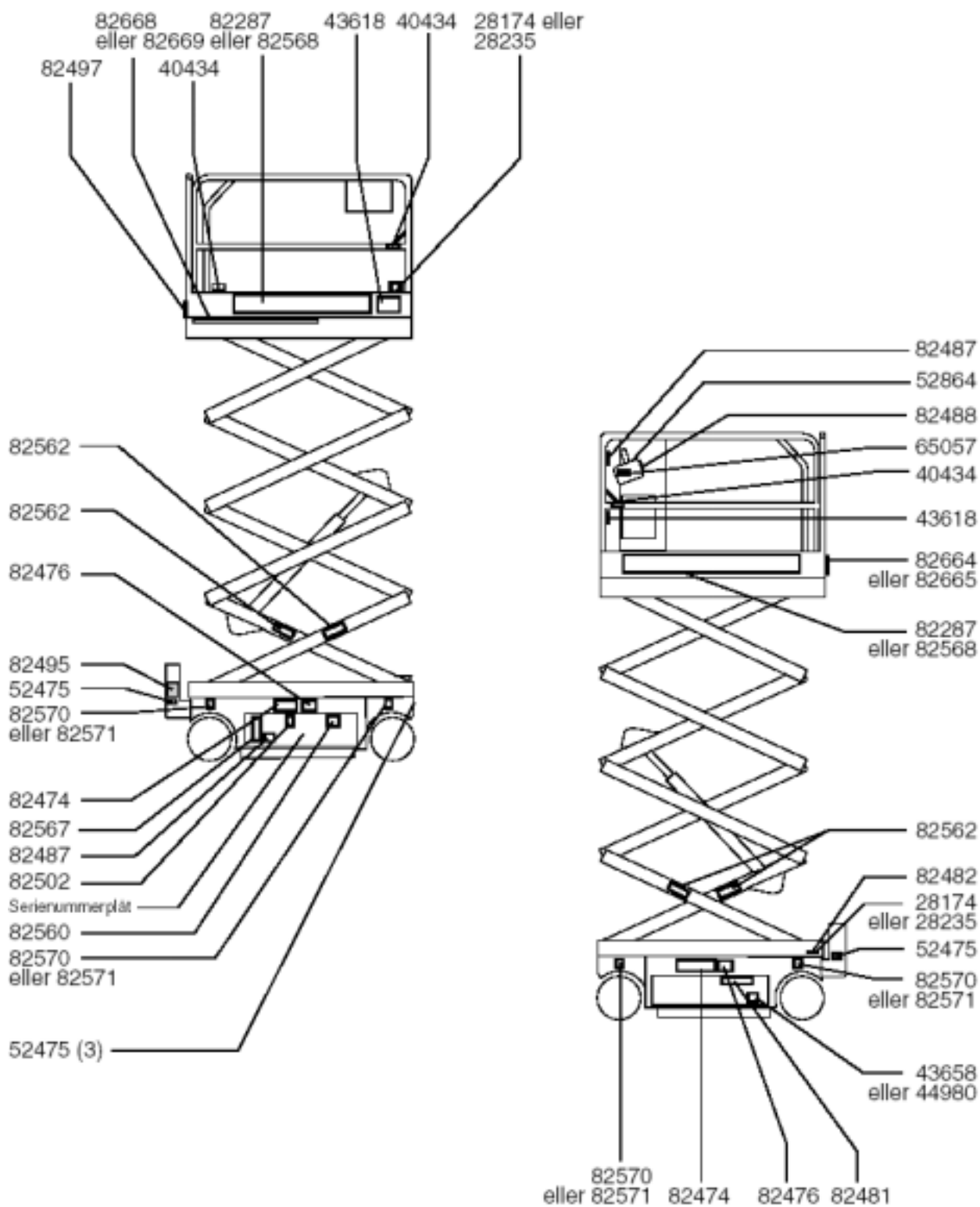
Kontroll av skilter

Bruk bildene på neste side for å kontrollere at samtlige skilter er lesbare og finnes på maskinen.

Nedenfor finnes en nummerert liste med antall og beskrivelse av skiltene.

Artikkel-nummer	Beskrivelse	Antall
28 174	Etikett - Strøm til plattform, 230V	2
28 235	Etikett - Strøm til plattform, 115V	2
40 434	Etikett - Festeøye	3
43 618	Etikett - Retningspiler	2
43 568	Etikett - Strøm til lader, 230V	1
44 980	Etikett - Strøm til lader, 115V	1
52 475	Etikett - Transportfesteordning	5
52 864	Plattformens manøverpanel	1
65 057	Etikett - Manøveridentifisering	1
82 287	Kosmetisk - Genie GS-1932	2
82 474	Advarsel - Sikkerhetsblokk	2
82 476	Fare - Fare for elektrisk støt	2
82 481	Fare - Batteri / Lader	1
82 482	Etikett - Hjelpeseking	1
82 487	Merk - Driftsinstrukser	2
82 488	Merk - Feilindikeringslampe	1

Artikkel-nummer	Beskrivelse	Antall
82 495	Fare - Sikkerhet ved frigjøring av brems og Driftsinstrukser	1
82 497	Fare - Maks. manuell kraft, 200/400N	1
82 502	Etikett - LED-display for feilkode	1
82 560	Advarsel - Fare for hudinjeksjon	1
82 562	Fare - Klemfare	4
82 567	Bakkemanøverpanel	1
82 568	Kosmetikk - Genie GS-1532	2
82 570	Etikett - Hjulbelastning, GS-1532	2
82 571	Etikett - Hulbelastning, GS-1932	4
82 664	Fare - Maks.kapasitet, GS-1532	1
82 665	Fare - Maks, kapasitet, GS-1932	1
82 668	Etikett - Kapasitetsindikator, GS-1532	1
82 669	Etikett - Kapasitetsindikator, GS-1932	1



Transport- og løfteinstruksjer



Observer og følg nøye:

- Sunn fornuft og god planlegging må tas når maskinen skal løftes med kran eller gaffeltruck.

Transportkjøretøyet må stilles opp på et jevnt underlag.

- Transportkjøretøyet må spennes fast slik at det ikke beveger seg mens maskinen lastes.

- Kontroller at kjøretøyets kapasitet, lasteflater og kjettinger/reimer er sterke nok for maskinens vekt. Informasjon om maskinens vekt finnes på serieskiltet.

Maskinen må stå på jevnt underlag eller spennes fast, før bremsene frigjøres.

- La ikke stengene falle når låsesplintene tas ut. Hold stengene i et fast grep når de senkes.



Frigjøring av bremses



- 1 Blokker hjulene for å forhindre at maskinen ruller.
- 2 Kontroller at vinsjvajereren er ordentlig forankret i kjørechassiets øyne og at ingen hindringer finnes på kjøreveien.
- 3 Vri bryteren for frigjøring av bremsen motsols slik at bremseventilen åpnes.
- 4 Pump på den røde bryteren for frigjøring av bremsen.

Etter at maskinen er lastet:

- 1 Blokker hjulene for å forhindre at maskinen ruller.
- Vri bryteren for frigjøring av bremsen medsols slik at
- 2 bremseventilen stenges.

Tauing av Genie GS-1532 og GS-1932 anbefales ikke. Dersom du må taue bør hastigheten aldri overstige 3,2 km/h.

TRANSPORT- OG LØFTEINSTRUKSER

**Observer og følg nøye:**

- Bare opplærte riggere får rigge og løfte maskinen.
- Kontroller at kranens kapasitet, lasteflater og kjettinger eller reimer er sterke nok for maskinens vekt. Se serieskilt.

Løfteinstrukser

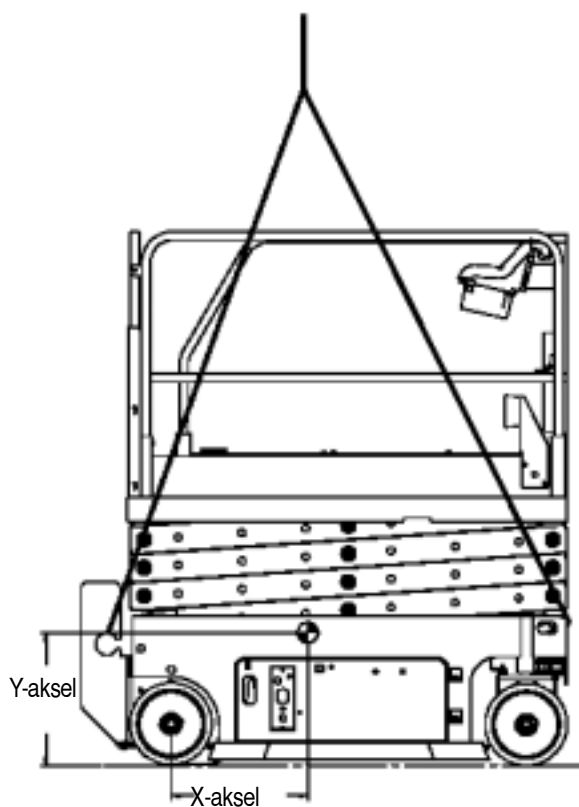
Senk plattformen helt ned. Påse at forlengelses-dekk, spaker og komponentmodulene er sikret. Ta bort alle løse objekter på maskinen.

Bestem maskinens tyngdepunkt ved hjelp av tabellen og bildet på denne siden.

Kopple til bare linene på de spesielt utformede løftepunktene på maskinen. Det finnes to hull på 2,5 cm på maskinens framside og to hull i stigen for løfting.

Juster linene for å forhindre skade på maskinen og for å holde den plant.

Tyngdepunkt	X-aksel	Y-aksel
GS-1532	49,8 cm	47,2 cm
GS-1932	50,8 cm	49,5 cm



TRANSPORT- OG LØFTEINSTRUKSER

Fastspenning på lastebil eller slep for transport

Bruk alltid forlengelsesdekkets sperre når maskinen transporteres.

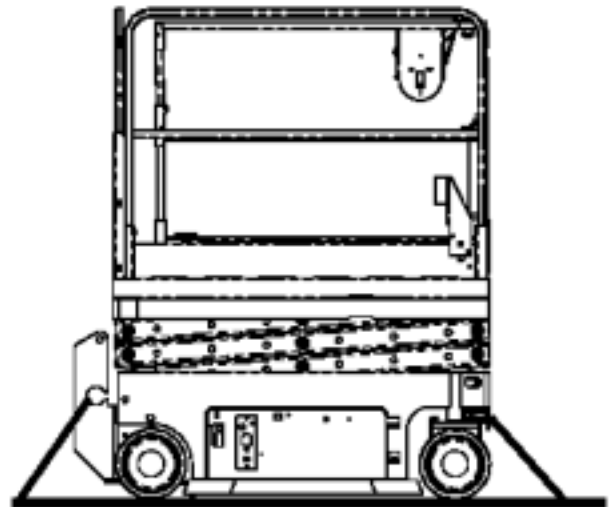
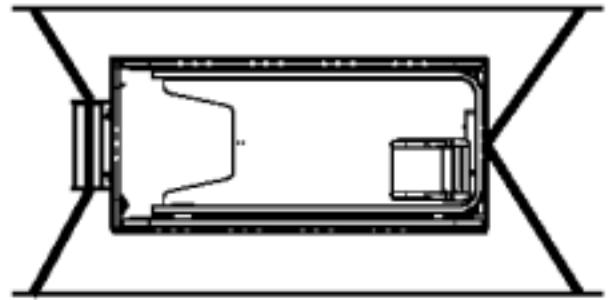
Vri nøkkelbryteren til av-posisjon og ta ut nøkkelen før transporten påbegynnes.

Inspiser maskinen slik at ingen deler sitter løst eller er dårlig forankret.

Bruk kjettinger eller reimar med høy løftekapasitet.

Bruk minst 2 kjeder eller slynger.

Juster riggingen for å forhindre skader på kjedene.



Spesifikasjoner

Model	GS-1532
Maks. høyde, under arbeid	6,4 m
Plattformens maks. høyde	4,6 m
Maks. høyde, nedsenket Rekkverk oppe	2,02 m
Maks. høyde, nesenket Rekkverk av	97 cm
Høyde, beskyttelsesrekkverk	1,1 m
Bredde	81,3 cm
Lengde, nedsenket	1,82 m
Lengde, plattformen utskjøvet	2,73 m
Maks. lastekapasitet (varierer med plattformens høyde)	272 - 484 kg
Hjulbæse	1,32 m
Snuradie (yttre)	1,55m
Snuradie (indre)	0 cm
Bakkeklaring	6,1 cm
Bakkeklaring Tippbeskyttelse, nedfelt	1,9 cm
Vekt (Maskinvekten varierer med ulikt ekstrautstyr)	Se serienskilt
Stigning	30%
Støynivå	>70 dB
Maks. lydnivå på normale arbeidsplasser (gjennomsnittsverdi)	

Kraftkilde	4 batterier, 6V 225AH
Systemspenning	24V
Spaker	Propersjonale
Plattformens mål, (lengde x bredde)	1,6 m x 74 cm
Plattformens lengde utskjøvet	90,4 cm
Vekselsstrømuttak (AC) på plattformen	Standard
Maksimalt hydraultrykk (funksjoner)	241 bar
Dekkstørrelse	30 x 11,5 x 20 cm
Kjørehastigheter	
Nedsenket, maks.	4,0 km/h
Plattformen hevet, maksimum	0,8 km/h 12,5 m/55sek
Informasjon om gulvbelastning	
DBW + Nominell last	1.510 kg
Akseltrykk, maks	1.092 kg
Hjultrykk, maks	546 kg
Lokalt trykk (per dekk)	9,5kg/cm ² 924 kPa
Opptatt trykk	9,13 kPa

Obs! Denne gulvlastinformasjonen er omtrentlig og omfatter ikke ulike ekstrautstyr konfigurasjoner. Du må alltid være oppmerksom på alle sikkerhets- faktorer i sammenheng med bruken.

Genie har som policy å kontinuerlig forbedre sine produkter.
Produktspesifikasjonene kan komme til å endres uten foregående melding eller forpliktelser.

SPESIFIKASJONER

Model	GS-1932		
Maks. høyde, under arbeid	7,6 m	Kraftkilde	4 batterier, 6V 225AH
Plattformens maks. høyde	5,8 m	Systemspenning	24V
Maks. høyde, nedsenket Rekkverk oppe	2,11 m	Spaker	Propersjonale
Maks. høyde, nedsenket Rekkverk innfeldt	1,76 m	Plattformens mål, (lengde x bredde)	1,6 m x 74 cm
Maks. høyde, nesenket Rekkverk av	1,0 m	Plattformens lengde utskjøvet	90,4 cm
Høyde, beskyttelsesrekkverk	99,1 cm	Vekselsstrøm uttak (AC) på plattformen	Standard
Bredde	81,3 cm	Maksimalt hydraultrykk (funksjoner)	241 bar
Lengde, nedsenket	1,82 m	Dekkstørrelse	30 x 11,5 x 20 cm
Lengde, plattformen utskjøvet	2,73 m	Kjørehastigheter	
Maks. lastekapasitet (varierer med plattformens høyde)	227 - 435 kg	Nedsenket, maks.	4,0 km/h
Hjulbæse	1,32 m	Plattformen hevet, maksimum	0,8 km/h 12,5 m/55sek
Snuradie (yttre)	1,55m	Informasjon om gulvbelastning	
Snuradie (indre)	0 cm	DBW + Nominell last	1.730 kg
Bakkeklaring	6,1 cm	Akseltrykk, maks	1.163 kg
Bakkeklaring Tippbeskyttelse, nedfelt	1,9 cm	Hjultrykk, maks	582 kg
Vekt (Maskinvekten varierer med ulikt ekstrautstyr)	Se serienskilt	Lokalt trykk (per dekk)	9,98kg/cm ² 979 kPa
Stigning	30%	Opptatt trykk	11,3 kPa
Støynivå Maks. lydnivå på normale arbeidsplasser	>70 dB		

Obs! Denne gulvlastinformasjonen er omtrentlig og omfatter ikke ulike ekstrautstyr konfigurasjoner. Du må alltid være oppmerksom på alle sikkerhets- faktorer i sammenheng med bruken.

Genie har som policy å kontinuerlig forbedre sine produkter. Produktspesifikasjonene kan komme til å endres uten foregående melding eller forpliktelser.