



Brukerhåndbok

Serienummerområde

GRC[™]-12

fra GRCP-6000

CE

med
vedlikeholdsinformasjon

Oversettelse av originale
instrukser
Fourth Edition
First Printing
Part No. 1297728NWGT

Authorized representative:

Genie Industries B. V.
Boekerman 5
4751 XK OUD GASTEL
The Netherlands

Manufacturer:

Terex South Dakota, Inc.
500 Oakwood Road
Watertown, SD 57201, USA

Innhold

Innledning	1
Forklaringer på symboler og faremerking	6
Generell sikkerhet	8
Personsikkerhet	10
Sikkerhet på arbeidsplassen	11
Tegnforklaring	18
Styrearordninger	19
Inspeksjoner	22
Betjeningsinstruksjoner	34
Instrukser for transport og løfting	41
Vedlikehold	46
Spesifikasjoner	48

Copyright © 2008 Terex Corporation

Fjerde utgave: første opplag, november 2020

Genie er et registrert varemerke for Terex South Dakota, Inc. i USA og i flere andre land.

"GRC" er et varemerke for Terex South Dakota, Inc.



I overensstemmelse med EU-direktiv 2006/42/EF
Se EU-samsvarserklæring

Innledning

Om denne håndboken

Vi i Genie takker for at du valgte vår maskin. Brukerens sikkerhet er vår høyeste prioritet. Dette oppnås best når vi alle bidrar. Denne boken er en håndbok for bruk og daglig vedlikehold for brukeren eller operatøren av en Genie-maskin.

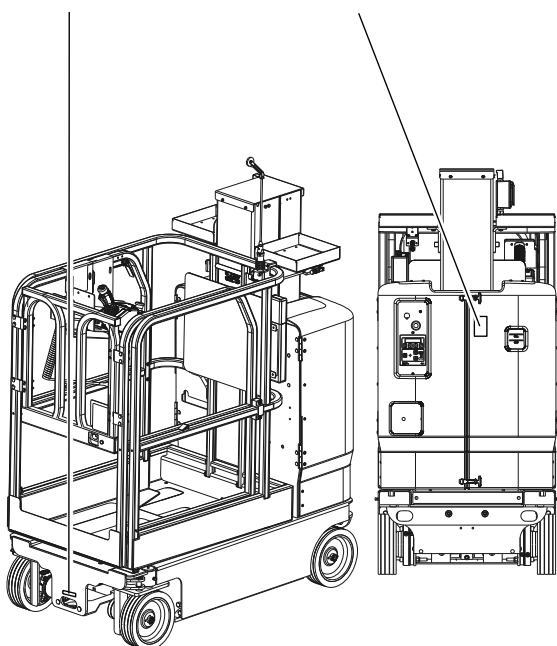
Denne håndboken skal anses som en permanent del av maskinen, og skal til enhver tid oppbevares sammen med maskinen. Kontakt Genie dersom du har spørsmål.

Produktmerking

Maskinens serienummer finner du på serienummermerket.

Serienummer
stemplet på chassiset

Serienummermerke finnes
på chassiset



Tiltenkt bruk og innføringsveiledning

Tiltenkt bruk for denne maskinen er å løfte personell, verktøy og materialer til en arbeidsplass over bakken. Før operatøren betjener maskinen, er han/hun ansvarlig for å lese og forstå denne innføringsguiden.

- Enhver person må være opplært i betjening av den mobile løfteplattformen.
- Enhver person som er autorisert, kompetent og opplært, må få en innføring i den mobile løfteplattformen.
- Kun opplært og autorisert personell har lov til å bruke denne maskinen.
- Operatøren er ansvarlig for å lese, forstå og følge produsentens instruksjoner og sikkerhetsregler som angitt i brukerhåndboken.
- Den medfølgende brukerhåndboken befinner seg i oppbevaringsboksen i plattformen.
- For spesifikk bruk av produktet kan du se **Kontakte produsenten**.

Innledning

Symboler for plattformkontroll og relatert maskinbevegelse:



Knapp for aktivering av lift-funksjon



Knapp for aktivering av kjørefunksjon



Plattform opp/ned (når lift-funksjonen er valgt)



Kjøring forover/bakover (når kjørefunksjonen er valgt)



Ratt høyre/venstre (når kjørefunksjonen er valgt)



Bruksområde, knapp for innendørs bruk

Symboler for bakkekontroll og relatert maskinbevegelse:



Knapp for aktivering av lift-funksjon



Knapp for plattform opp/ned

Sekvensielle funksjoner og bevegelse:

- Kjøring og styring.

Sperrefunksjoner:

- Økt kjørehastighet.
- Rask kjøring når maskinen ikke er i vater.
- All plattform- og bakkekontroll.

Bruksbegrensninger:

- Tiltent bruk for denne maskinen er å løfte personell, verktøy og materialer til en arbeidsplass over bakken.
- Plattformen må kun heves dersom maskinen er plassert på et fast og plant underlag.

Innledning

Bulletindistribusjon og samsvar

Brukernes sikkerhet har høyeste prioritet hos Genie. Ulike bulletiner brukes av Genie for å formidle viktig sikkerhets- og produktinformasjon til forhandlere og maskineiere.

Informasjonen i bulletinene er knyttet til spesifikke maskiner ved at maskinmodell og serienummer er angitt.

Bulletiner distribueres til sist registrerte eier og dennes forhandler, så det er viktig at du registrerer maskinen og sørger for at kontaktinformasjonen din er oppdatert.

Av hensyn til brukernes sikkerhet og for å sikre pålitelig drift av maskinen må du sørge for å følge instruksene i bulletinene.

For å se åpne bulletiner for din maskin kan du gå inn på www.genielift.com.

Kontakte produsenten

Iblant kan det være nødvendig å kontakte Genie. Når du gjør det, vær klar til å oppgi maskinens modellnummer og serienummer, samt ditt navn og kontaktinformasjon. Som et minimum bør Genie kontaktes ved følgende tilfeller:

rapportering av ulykker

spørsmål om bruk av produktet og sikkerhet

standarder og informasjon om overholdelse av forskrifter

oppdatering av eierinformasjon, som f.eks. endring av eier eller av din kontaktinformasjon. Se Eierskifte under.

Eierskifte

Ved å bruke noen minutter på å oppdatere eierinformasjon vil du sikre at du mottar viktig sikkerhets-, vedlikeholds- og bruksinformasjon som gjelder for din maskin.

Registrer maskinen din ved å besøke oss på nettet på www.genielift.com eller ved å ringe oss på 1-800-536-1800.

Innledning



Fare

Dersom instruksjonene og sikkerhetsreglene i denne håndboken ikke følges, kan det føre til dødsfall eller alvorlige personskader.

Ikke bruk denne maskinen før:

- Du har lest og følger denne brukerhåndbokens prinsipper for sikker bruk av maskinen.
 - 1 Unngå farlige situasjoner.**

Les og sørg for at du har forstått sikkerhetsreglene før du går videre til neste del.

 - 2 Inspiser alltid maskinen før bruk.
 - 3 Utfør alltid funksjonstester før bruk.
 - 4 Inspiser arbeidsplassen.
 - 5 Bruk kun maskinen til det den er laget for.
- Du har lest, forstått og følger produsentens instruksjoner og sikkerhetsregler – samt sikkerhets- og brukerhåndbøker og merkingen på maskinen.
- Du har lest, forstått og følger arbeidsgivers sikkerhetsregler og reglement for arbeidsplassen.
- Du har lest, forstått og følger alle aktuelle forskrifter fra myndighetene.
- Du har gjennomgått kvalifisert opplæring i sikker bruk av maskinen.

Vedlikehold av sikkerhetsmerker

Erstatt alle manglende eller skadde sikkerhetsmerker. Tenk alltid på brukerens sikkerhet. Rengjør sikkerhetsmerkene med mildt såpevann. Ikke bruk løsemiddelbaserte rengjøringsmidler. Da kan sikkerhetsmerkene bli ødelagt.

Innledning

Fareklassifisering

Merkingen på denne maskinen benytter symboler, fargekoder og ord som angir følgende:



Sikkerhetssymbol – varsler deg om potensiell fare for personskade. Følg alle sikkerhetsmeldinger som følger dette symbolet, for å forhindre mulig personskade eller død.



Indikerer en farlig situasjon som, dersom den ikke unngås, vil føre til død eller alvorlig personskade.



Indikerer en farlig situasjon som, dersom den ikke unngås, kan føre til død eller alvorlig personskade.



Indikerer en farlig situasjon som, dersom den ikke unngås, kan føre til små eller moderate personskader.

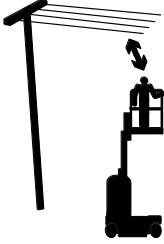






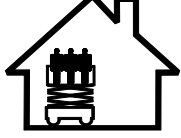
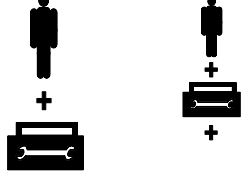


Indikerer en advarsel om materielle skader.

Forklaringer på symboler og faremerking

				
Les brukerhåndboken.	Les servicehåndboken	Klemfare	Røyking forbudt.	Kollisjonsfare
				
Kollisjonsfare	Veltefare	Veltefare	Fare for elektrisk støt	Fare for elektrisk støt
				
Fare for forbrenning	Eksplisjonsfare	Brannfare	Batterier brukt som motvekt	Festepunkt
				
Spenning – strøm til plattform	Trykk – luftslange til plattform	Ikke kom i nærheten av bevegelige deler.	Flytt maskinen til et plant underlag.	Instruksjoner for festing og løfting

Forklaringer på symboler og faremerking

 <p>Hold påkrevd sikkerhetsavstand.</p>	 <p>Kun opplært og autorisert personell har tilgang</p>	 <p>Blokker hjulene</p>	 <p>Løsne bremsene</p>	 <p>Kun jordet 3-punkts vekselstrøm</p>
 <p>Skift ut skadede ledninger og kabler.</p>	 <p>Hjullast</p>	 <p>Festepunkt for stropper</p>	 <p>Sidekraft</p>	 <p>Manuell kraft</p>
 <p>Løftepunkt</p>	 <p>Innendørs</p>	 <p>Maksimumskapasitet inkludert bruker, verktøy og ekstrautstyr</p>	 <p>Vindstyrke</p>	
 <p>Maksimumskapasitet</p>		 <p>Hjelpesenking</p>		

Generell sikkerhet



1263542



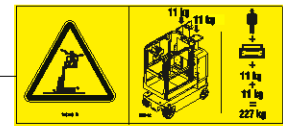
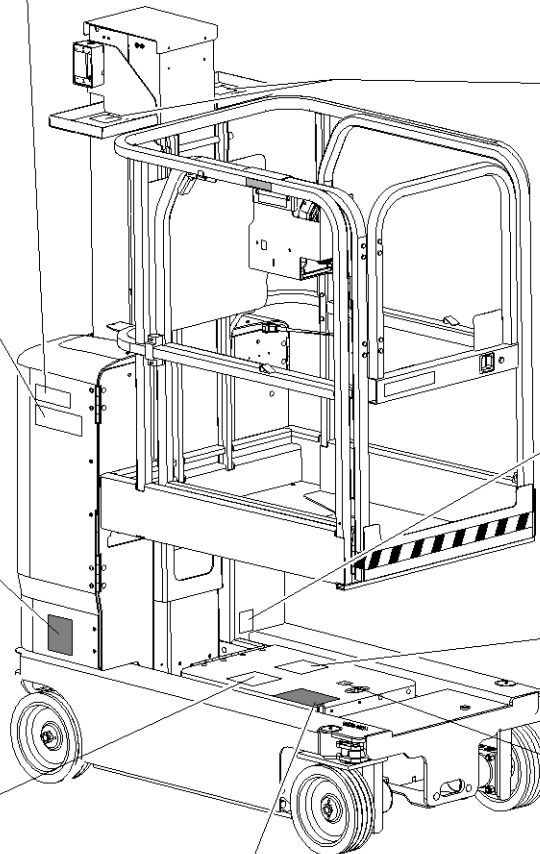
133015



82495



82481



133280



133147



82614



133146



97899

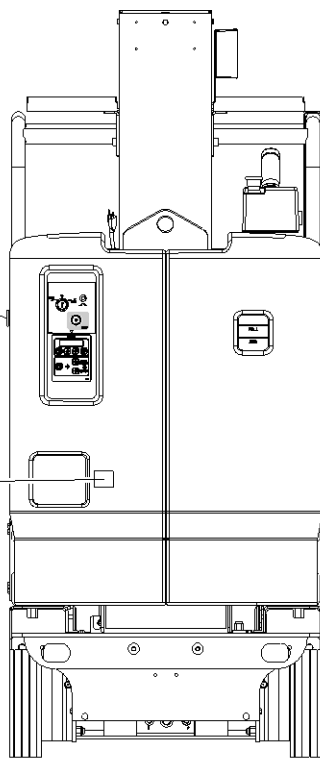
Generell sikkerhet



82487



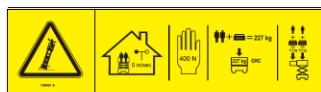
114334



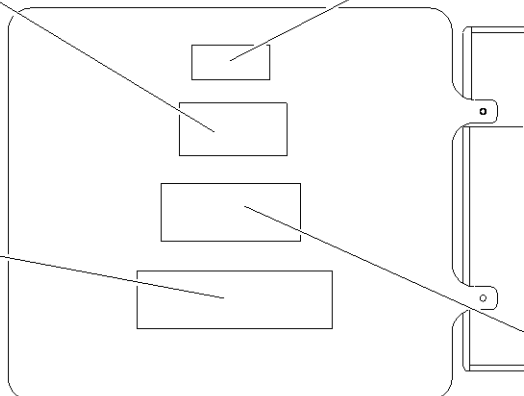
114338



82487



1296629



1293166

Personsikkerhet

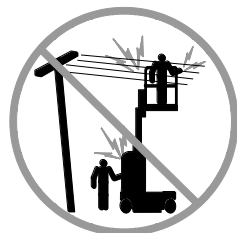
Sikkerhetsutstyr

Utstyr for sikring mot fall (PFPE) er ikke påkrevd ved bruk av denne maskinen. Dersom slikt utstyr er påkrevd pga. regler ved arbeidsplassen eller av arbeidsgiver, gjelder følgende:

Alt sikkerhetsutstyr må være i samsvar med aktuelle statlige forskrifter, og må inspiseres og anvendes i henhold til utstyrproduzentens instruksjoner.

Sikkerhet på arbeidsplassen

⚠ Fare for elektrisk støt



Denne maskinen er ikke isolert og vil ikke gi noen beskyttelse mot elektrisk støt.



Følg alle lokale og nasjonale forskrifter angående minimumsavstand til elektriske ledninger. Overhold minimumsavstandene i tabellen under.

Spenning i ledning	Påkrevd sikkerhetsavstand	
0 til 50 KV	10 fot	3,05 m
50 til 200 KV	15 fot	4,60 m
200 til 350 KV	20 fot	6,10 m
350 til 500 KV	25 fot	7,62 m
500 til 750 KV	35 fot	10,67 m
750 til 1 000 KV	45 fot	13,72 m

Ta med i beregningen at plattformen kan bevege seg, og at ledningene kan svaie, og se opp for sterk vind og vindkast.

Ikke rør maskinen dersom den er i kontakt med strømførende ledninger. Personell på bakken eller på plattformen må ikke røre eller betjene maskinen før de strømførende ledningene er koblet fra.

Ikke bruk maskinen i tordenvær eller storm.

Ikke bruk maskinen som jording ved sveising.

⚠ Veltefare

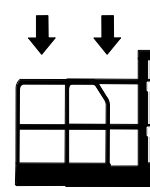
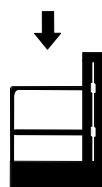
Den totale vekten av personer, utstyr og materialer må ikke overstige plattformens eller plattformforlængelsens maksimumskapasitet. Vekten på bord er en del av den totale plattformbelastningen.

Maksimumskapasitet – GRC-12

Standard plattform

Plattform slått inn	500 pund	227 kg
Plattform forlengt – Kun plattform	250 pund	113 kg
Plattform forlengt – Kun forlængelse	250 pund	113 kg
Arbeidsbord (hvert enkelt)	25 pund	11 kg
Maks. antall personer	2	

500 pund/227 kg	Kun forlængelse 250 pund/113 kg	Kun plattform 250 pund/113 kg
-----------------	------------------------------------	----------------------------------



Bommen må kun heves eller forlenges dersom maskinen er plassert på et fast og plant underlag.

Ikke bruk tiltealarmen som indikator på om maskinen står plant. Tiltealarmen utløses på plattformkontrollen og bakkekontrollen når maskinen står i en bratt helling.



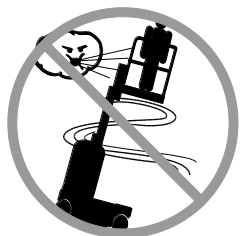
Sikkerhet på arbeidsplassen

Dersom tiltealarmen utløses:

Senk plattformen. Flytt maskinen til et fast, plant underlag. Dersom tiltealarmen utløses når plattformen er hevet, senk plattformen svært forsiktig.

Ikke kjør raskere enn 0,5 mph/0,8 km/t når plattformen er hevet.

Når plattformen heves, må tillatt sidekraft og antall personer som er angitt nedenfor følges.



Ikke bruk maskinen i sterk vind eller sterke vindkast. Ikke øk flatearealet på plattformen eller lasten. Økning av arealet som utsettes for påvirkning av vind, vil gjøre maskinen mer ustabil.



Ikke kjør maskinen med plattformen hevet i eller nær ujevnt terreng, ustabil underlag eller under andre farlige forhold.

Vær ekstremt forsiktig, og kjør med lav hastighet og med maskinen sammenslått over ujevnt terreng, skrot, ustabil eller glatt underlag og nær hull og skrenter.

Ikke bruk maskinen som kran.

Ikke skyv maskinen eller andre gjenstander med plattformen.

Ikke la plattformen komme i kontakt med andre objekter.

Ikke bind fast plattformen til andre objekter.

Ikke plasser last slik at den stikker ut over plattformens yttergrenser. Arbeidsbordet er regnet som en del av plattformen.

Ikke bruk plattformkontrollene til å frigjøre plattformen dersom den sitter fast, eller normal bevegelse hindres av andre gjenstander. Alt personell må fjernes fra plattformen før ethvert forsøk på å frigjøre plattformen ved hjelp av kontrollene på bakken.



Ikke skyv deg fra eller trekk deg mot gjenstander utenfor plattformen.

Maks. tillatt sidekraft	Maks. antall personer
90 pund/400 N	2

Ikke endre eller koble ut endebryterne.

Ikke endre eller koble ut maskindeler som på noe vis virker inn på sikkerhet og stabilitet.

Ikke skift ut deler som er vitale for maskinens stabilitet, med deler med annen vekt eller andre spesifikasjoner.

Sikkerhet på arbeidsplassen

Ikke bruk batterier som veier mindre enn de originale batteriene. Batterier brukes som motvekt og er avgjørende for maskinens stabilitet. Hvert batteri må veie minst 62 pund/28 kg.

Ikke gjør endringer på den mobile løfteplattformen uten skriftlig forhåndsgodkjenning fra produsenten. Montering av tilleggsutstyr for festing av verktøy eller materialer på plattformen, stigbrettet eller rekkverket kan øke vekten på plattformen og overflatearealet på plattformen eller lasten.

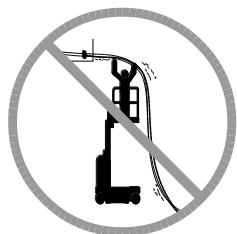


Ikke plasser eller fest fast eller overhengende last på noen deler av denne maskinen.

Ikke plasser stiger eller stillaser på plattformen eller mot noen del av denne maskinen.



Ikke transporter verktøy og materialer hvis de ikke er fordelt jevnt og kan håndteres på en trygg måte av personen(e) på plattformen.



Ikke bruk denne maskinen på et bevegelig eller mobilt underlag eller kjøretøy.

Sørg for at alle dekkene er gode, hjulmuttere er godt festet og alle låsepinner er på plass.

▲ Klemfare

Hold hender og andre lemmer unna masten.

Ikke jobb under plattformen eller masten uten at batteridekselet står åpent.

Bruk sunn fornuft og planlegg når maskinen betjenes via kontrollenheten på bakken. Hold trygg avstand mellom brukeren, maskinen og stasjonære objekter.

▲ Fare ved bruk i helling

Ikke kjør maskinen i hellinger som er brattere enn den maksimale hellingen og sidehellingen som maskinen takler. Den angitte maksimale hellingen for maskinen gjelder for sammenslått posisjon.

Maks helling, sammenslått posisjon	30 % (16,7°)
Maks sidehelling, sammenslått posisjon	30 % (16,7°)

Merk: Godkjent maksimal helling er avhengig av bakkeforholdene med én person på plattformen og tilstrekkelig trekraft. Ytterligere plattformvekt kan redusere den godkjente maksimale hellingen. Se "Kjøring i en helling" i Betjeningsinstruksjonene.

Sikkerhet på arbeidsplassen

⚠ Fallfare

Rekkverket beskytter brukeren mot å falle ut. Hvis brukere av plattformen må bruke personlig sikkerhetsutstyr pga. arbeidsplassens forskrifter, må slikt utstyr brukes i henhold til produsentens instruksjoner og gjeldende forskrifter. Bruk det godkjente forankringspunktet på maskinen.

Hold plattformen fri for skrot.

Lukk grinden før bruk.



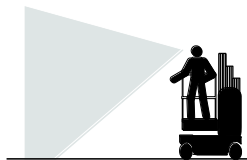
Ikke sitt, stå eller klatre på plattformens rekkverk. Stå støtt på plattformen til enhver tid.



Ikke klatre ned fra plattformen når den er hevet.

Ikke gå ut fra eller inn på plattformen uten at maskinen er i sammenslått posisjon.

⚠ Kollisjonsfare



Vær oppmerksom på begrenset sikt og blindsoner når du kjører eller betjener maskinen.

Vær oppmerksom på den hevede plattformens posisjon når du flytter maskinen.

Maskinen må stå på et plant underlag og hjulene må være sperret eller sikret før bremsene slippes opp.

Alle brukere må følge arbeidsgivers, arbeidsstedets og myndighetenes forskrifter angående bruk av personlig verneutstyr.



Kontroller arbeidsplassen for høye hindringer og andre mulige farer.

Sikkerhet på arbeidsplassen



Vær oppmerksom på klemfare når du holder fast i plattformens rekkverk.



Ikke senk plattformen uten at området under er fritt for personer og hindringer.



Begrens hastigheten ved forflytting ut fra kjøreforholdene (underlag, trafikk, helling, personer i området) og andre faktorer som kan medføre kollisjonsfare.

Bruk de fargekodede retningspilene på plattformkontrollen og symbolplaten for kjøre- og styrefunksjoner.

Ikke bruk maskinen i nærheten av kraner eller annet bevegelig, overhengende maskineri uten at kranen er avsperrert og/eller forholdsregler er tatt for å forhindre en eventuell kollisjon.

Bruk av maskinen til lek og stunt er forbudt.

⚠ Fare for personskade

Ikke bruk maskinen dersom den lekker hydraulisk olje eller luft. En luftlekkasje eller lekkasje av hydraulisk olje kan trenge gjennom huden og/eller forårsake brannskader.

Uheldig kontakt med maskindeler under ethvert deksel vil medføre alvorlig personskade. Kun faglært vedlikeholdspersonell skal åpne slike deksler. Bruker bør kun åpne slike deksler ved inspeksjon før bruk. Alle deksler må være lukket og sikret når maskinen er i bruk.

⚠ Eksplosjons- og brannfare

Ikke bruk maskinen eller lad batteriene på farlige steder eller steder hvor det kan forekomme brennbare eller eksplosive gasser eller partikler.

Sikkerhet på arbeidsplassen

⚠ Fare ved skade på maskinen

Ikke bruk en ødelagt maskin eller en maskin som ikke virker som den skal.

Inspiser maskinen grundig før bruk, og test alle funksjoner før hvert arbeidsskift. Merk en ødelagt maskin umiddelbart, og ta den ut av drift.

Forsikre deg om at alt vedlikehold er utført i henhold til denne håndboken og gjeldende Genie-servicehåndbok.

Sørg for at all merking er på plass, og at den er leselig.

Sørg for at bruker-, sikkerhets- og ansvarshåndbøkene er komplette og leselige, og at de ligger i oppbevaringsboksen på maskinen.

⚠ Fare for skader på maskindeler

Ikke bruk batteriladere på mer enn 24 V for å lade opp batteriene.

Ikke bruk maskinen som jording ved sveising.

⚠ Batterisikkerhet

Forbrenningsfare

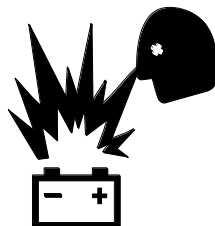


Batterier inneholder syre. Bruk alltid verneklær og vernebriller når du jobber med batterier.

Unngå søl av eller kontakt med batterisyre. Nøytraliser batterisyresøl med bakepulver og vann.

Ikke utsett batteriene eller laderen for vann eller regn under lading.

Eksplosjonsfare



Hold gnister, flammer og tente sigaretter unna batteriene. Batterier skiller ut en eksplosiv gass.

Batteriskuffen skal være åpen under hele ladingen.

Ikke berør batteripolene eller kabelklemmene med verktøy som kan lage gnister.



Sikkerhet på arbeidsplassen

Fare for skade på maskindeler

Ikke bruk batteriladere på mer enn 24 V for å lade opp batteriene.

Fare for elektrisk støt/forbrenningsfare



Koble batteriladere kun til et jordet, 3-punkts vekselstrømsuttak.

Inspiser daglig ledninger og kabler. Skift ut ødelagte deler før du tar maskinen i bruk.

Unngå elektrisk støt fra batteripolene. Ta av deg alle ringer, klokker og smykker.

Veltefare

Ikke bruk batterier som veier mindre enn de originale batteriene. Batterier brukes som motvekt og er avgjørende for maskinens stabilitet. Hvert batteri må veie minst 62 pund/28 kg.

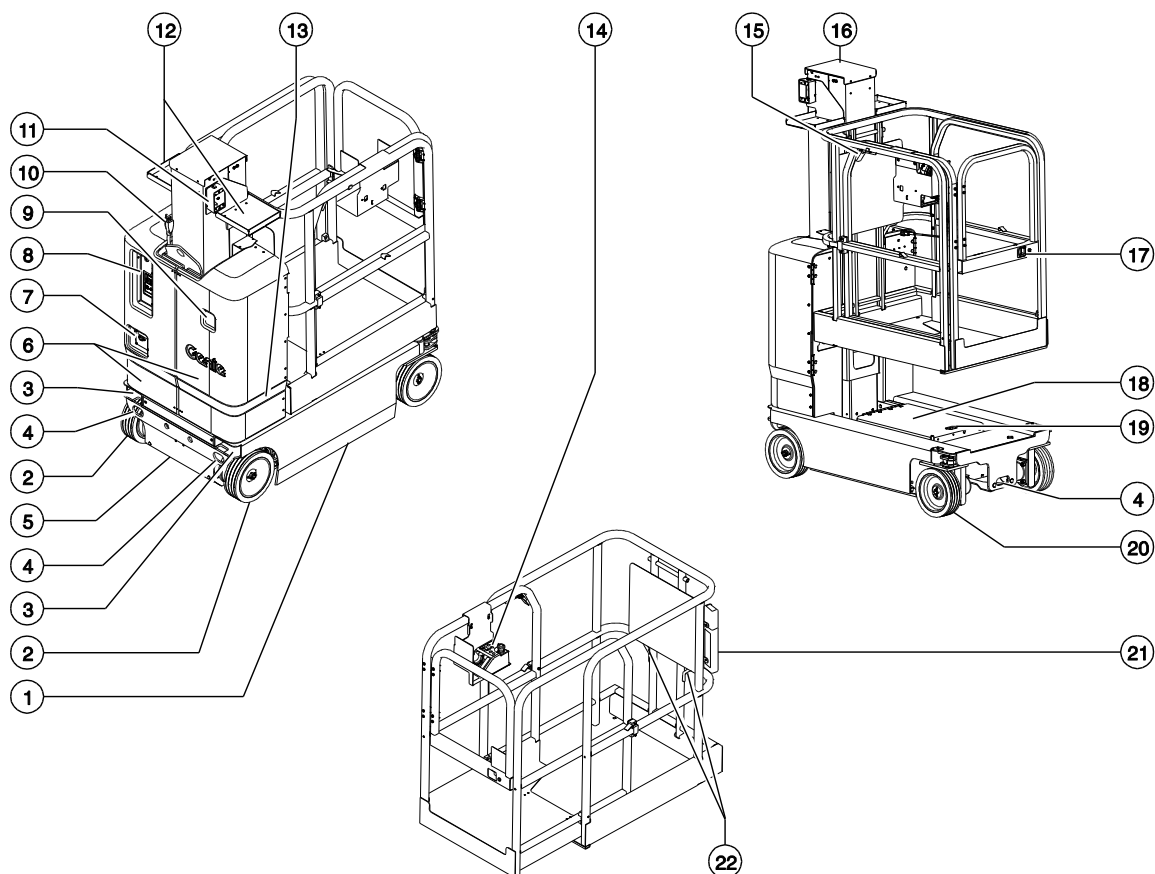
Fare ved løft

Bruk et passende antall personer og korrekt løfteteknikk ved løfting av batteriene.

Låsing etter bruk

- 1 Finn en sikker parkeringsplass – et fast og plant underlag, uten hindringer og trafikk.
- 2 Senk plattformen.
- 3 Vri nøkkelbryteren til "av"-posisjon, og fjern nøkkelen for at ikke uvedkommende skal kunne bruke maskinen.
- 4 Lad batteriene.

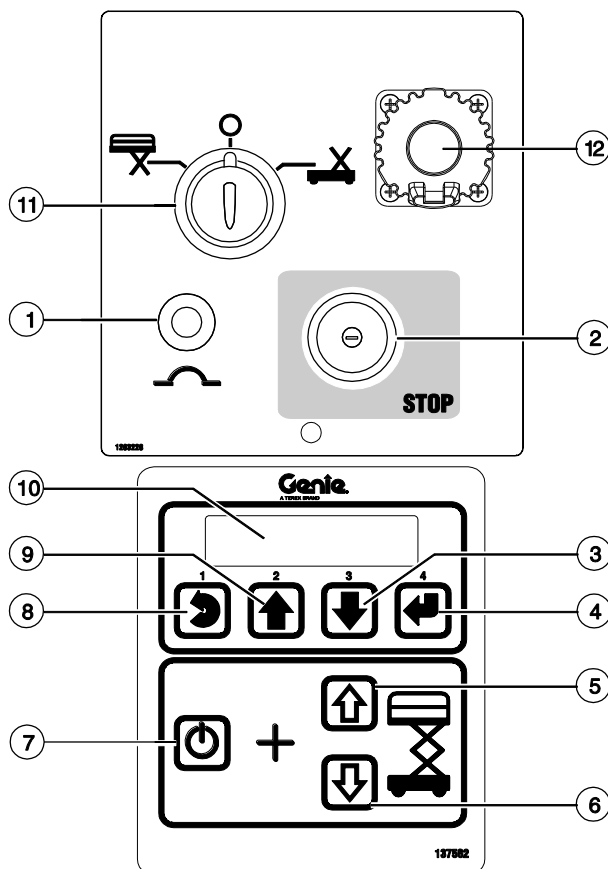
Tegnforklaring



- | | | | |
|----|---|----|---|
| 1 | Veihullbeskyttelse | 12 | Arbeidsbord |
| 2 | Ikke-svingbart hjul | 13 | Knapp for utløserpumpe til brems (under deksel) |
| 3 | Gaffeltruckklommer | 14 | Plattformkontroll |
| 4 | Transportfeste | 15 | Utløserpak for plattformforlengelse |
| 5 | Nødsenkeventil | 16 | Mast |
| 6 | Deksel | 17 | Grind på plattformforlengelse |
| 7 | Batteriladerdisplay | 18 | Batterideksler |
| 8 | Bakkekontroll | 19 | Lås til batterideksel |
| 9 | Nivåindikator for hydraulikkolje | 20 | Styrehjul |
| 10 | Strøm til plattform/batteriladertilkobling for valgfri inverter | 21 | Beholder til håndbok |
| 11 | GFCI-kontakt | 22 | Festepunkt for stropper |

Styreanordninger

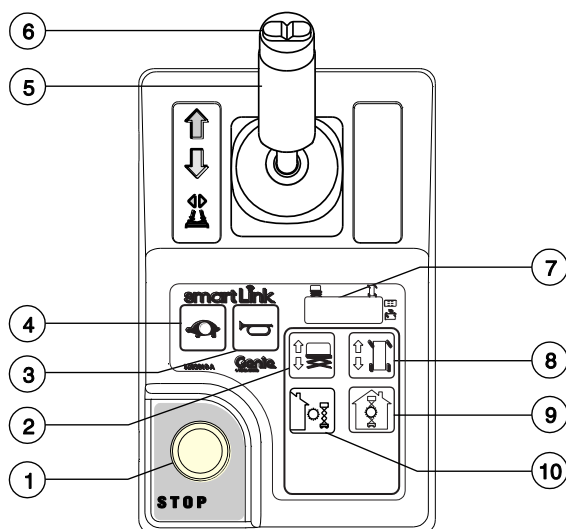
Bakkekontrollstasjonen skal brukes som et middel til å heve plattformen ved funksjonstester og for oppbevaringsformål. Bakkekontrollstasjonen kan brukes til å redde en person i vansker på plattformen.



Bakkekontrollpanel

- | | | | |
|---|--|----|---|
| 1 | 7 A sikring for elektriske kretser | 8 | Ut-knapp for meny |
| 2 | Rød nødstopknapp
Trykk inn den røde nødstopknappen til "av"-posisjon for å stoppe alle funksjoner. Trekk ut den røde nødstopknappen til "på"-posisjon for å bruke maskinen. | 9 | Opp-knapp for meny |
| 3 | Ned-knapp for meny | 10 | LCD-display |
| 4 | Enter-knapp for meny | 11 | Nøkkelplyter for valgene plattform/av/bakke
Vri nøkkelplyteren til plattformposisjon, og plattformkontrollene vil fungere. Vri nøkkelplyteren til "av"-posisjon, og maskinen vil være slått av. Vri nøkkelplyteren til bakkeposisjon, og bakkekontrollene vil fungere. |
| 5 | Opp-knapp for plattform | 12 | Tech Pro Link-kobling |
| 6 | Ned-knapp for plattform | | |
| 7 | Knapp for aktivering av lift-funksjon
Trykk inn og hold inne denne knappen for å aktivere lift-funksjonen. | | |

Styreanordninger



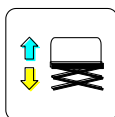
Plattformens kontrollpanel

1 Rød nødstopknapp

Trykk inn den røde nødstopknappen til "av"-posisjon for å stoppe alle funksjoner. Trekk ut den røde nødstopknappen til "på"-posisjon for å bruke maskinen.

2 Lift-funksjonsknapp

Trykk inn denne knappen for å aktivere lift-funksjonen.



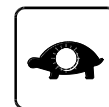
3 Hornknapp

Trykk inn hornknappen, og hornet vil lyde. Slipp opp hornknappen, og hornet vil stoppe.



4 Hastighetskontroll

Trykk inn denne knappen for å aktivere langsom kjørefunksjon. Indikatorlampen vil lyse når langsom kjørefunksjon er valgt.



Styreanordninger

- 5 Kontrollspak og aktiveringsknapp for kjøre-, styre- og liftfunksjoner

Lift-funksjon: Trykk inn og hold inne aktiveringsknappen for lift-funksjon på kontrollspaken på plattformen. Beveg kontrollspaken i den blå pilens retning, og plattformen vil heves. Beveg kontrollspaken i den gule pilens retning, og plattformen vil senkes. Senkealarmen skal lyde mens plattformen senkes.

Kjørefunksjon: Trykk inn og hold inne aktiveringsknappen for kjørefunksjon på kontrollspaken på plattformen. Beveg kontrollspaken i den blå pilens retning på kontrollpanelet, og maskinen vil bevege seg i den retningen den blå pilen peker. Beveg kontrollspaken i den gule pilens retning på kontrollpanelet, og maskinen vil bevege seg i den retningen den gule pilen peker.

- 6 Tommelknapp for styrefunksjoner

Trykk inn venstre side av tommelbryteren, og maskinen vil svinge i den retningen den blå trekanten på plattformkontrollen viser.

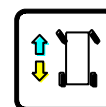


Trykk inn høyre side av tommelbryteren, og maskinen vil svinge i den retningen den gule trekanten på plattformkontrollen viser.



- 7 LED-display, batteriladerindikator og indikator for lift-/kjøremodus
- 8 Kjørefunksjonsknapp

Trykk inn denne knappen for å aktivere kjørefunksjonen.



- 9 Knapp for innendørs bruk

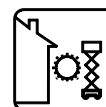
Trykk på denne knappen for innendørs bruk.

Merk: Dersom knappen for innendørs bruk velges, oppnås maksimal plattformhøyde 12 fot/3,7 m.



- 10 Ikke i bruk

GRC-12 er en maskin kun for innendørs bruk.



Inspeksjoner



Ikke bruk denne maskinen før:

- Du har lest og følger denne brukerhåndbokens prinsipper for sikker bruk av maskinen.
 - 1 Unngå farlige situasjoner.
 - 2 Inspiser alltid maskinen før bruk.**
- Les og sørg for at du har forstått prinsippet for inspeksjonen før bruk før du går videre til neste del.**
- 3 Utfør alltid funksjonstester før bruk.
- 4 Inspiser arbeidsplassen.
- 5 Bruk kun maskinen til det den er laget for.

Grunnleggende inspeksjon før bruk

Det er brukerens ansvar å utføre inspeksjon før bruk samt rutinemessig vedlikehold.

Inspeksjonen før bruk er en visuell inspeksjon utført av brukeren før hvert arbeidsskift. Hensikten med inspeksjonen er å oppdage åpenbare feil med maskinen før brukeren utfører funksjonstesten.

Inspeksjonen før bruk skal også kunne avdekke om rutinemessig vedlikehold må utføres. Kun rutinemessig vedlikehold spesifisert i denne håndboken kan utføres av brukeren.

Se listen på neste side, og sjekk hvert punkt.

Ved skade eller ureglementerte avvik fra fabrikktilstand må maskinen merkes og tas ut av drift.

Reparasjoner kan kun utføres av en kvalifisert servicetekniker i henhold til produsentens spesifikasjoner. Etter at reparasjonene er utført, må brukeren igjen inspisere maskinen før funksjonstesten utføres.

Faste vedlikeholdsinspeksjoner skal utføres av kvalifiserte serviceteknikere i henhold til produsentens spesifikasjoner og krav angitt i ansvarshåndboken.

Inspeksjoner

Inspeksjon før bruk

- Sørg for at bruker-, sikkerhets- og ansvarshåndbøkene er komplette og leselige, og at de ligger i oppbevaringsboksen på plattformen.
- Sørg for at all merking er på plass, og at den er leselig. Se avsnittet om inspeksjon.
- Kontroller nivået på den hydrauliske oljen, og at det ikke er noen oljelekkasje. Fyll på olje om nødvendig. Se avsnittet om vedlikehold.
- Kontroller væsknivået i batteriet, og at det ikke er noen batterivæskelekkasje. Fyll på destillert vann om nødvendig. Se avsnittet om vedlikehold.

Kontroller at følgende komponenter eller områder ikke er ødelagte, feil installert eller mangler deler, og at det ikke er blitt foretatt uautoriserte endringer:

- Elektriske komponenter, kabling og elektriske ledninger
- Hydraulisk strømenhet, tank, slanger, koblinger, sylindere og forgreininger.
- Batteripakke og tilkoblinger
- Kjøremotorer
- Dekk og hjul
- Festestropper
- Endebytere, alarmer og hornet
- Varsellys (hvis montert)
- Muttere, bolter og andre festeanordninger
- Plattformgrind eller midtstolpe
- Kabler og trinser
- Beskyttelsesputer

- Veihullbeskyttelse
- Festepunkt for stropper
- Plattformforlengelse (hvis montert)
- Arbeidsbord (hvis montert)
- Bremsutløserkomponenter
- Batterideksel
- Master og motvekt
- Plattformkontrollspak

Kontroller hele maskinen for:

- Sprekker i sveiser eller gods
- Bulker eller skader på maskinen
- Store mengder rust, korrosjon eller oksidering
- Forsikre deg om at alle strukturelle og andre kritiske komponenter er på plass, og at alle tilhørende festeanordninger og bolter er på plass og tilstrekkelig skrudd til.

Merk: Hvis plattformen må heves pga. inspeksjon av maskinen, må man passe på at batteridekselet er på plass for å hindre at mastseksjonen og plattformen kommer ned. Se avsnittet Betjeningsinstruksjoner.

Inspeksjoner



Ikke bruk denne maskinen før:

- Du har lest og følger denne brukerhåndbokens prinsipper for sikker bruk av maskinen.
 - 1 Unngå farlige situasjoner.
 - 2 Inspiser alltid maskinen før bruk.
 - 3 Utfør alltid funksjonstester før bruk.**

Les og sørg for at du har forstått prinsippet for funksjonstestene før du går videre til neste del.

- 4 Inspiser arbeidsplassen.
- 5 Bruk kun maskinen til det den er laget for.

Grunnleggende funksjonstest

Funksjonstestene er utformet for å kunne oppdage eventuelle funksjonsfeil før maskinen tas i bruk. Brukeren må følge trinn for trinn-instruksjonene for å teste alle maskinfunksjoner.

En maskin som ikke fungerer som den skal, må aldri brukes. Dersom en funksjonsfeil oppdages, må maskinen merkes og tas ut av drift. Reparasjoner kan kun utføres av en kvalifisert servicetekniker i henhold til produsentens spesifikasjoner.

Etter at reparasjonene er utført, må brukeren igjen inspiser maskinen og utføre en ny funksjonstest før bruk.

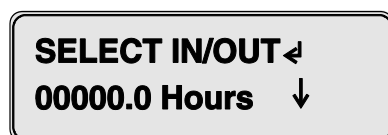
Inspeksjoner

På bakkekontrollene

- 1 Velg et testområde som er fast, plant og uten hindringer.
- 2 Pass på at batteriene er koblet til.
- 3 Dra ut den røde nødstopppknappen både på bakken og på plattformen til "på"-posisjon.
- 4 Vri bryteren til bakkekontroll.
- 5 Se LED-displayet på plattformkontrollen.
- ⊙ Resultat: LED-displayet skal se ut som på bildet under.



- 6 Se LCD-displayet på bakkekontrollen.
- ⊙ Resultat: LCD-displayet skal se ut som på bildet under.



Test nødstoppfunksjonen

- 7 Trykk inn den røde nødstopppknappen på bakken til "av"-posisjon.
- ⊙ Resultat: Ingen maskinfunksjoner skal være virksomme.
- 8 Trekk ut den røde nødstopppknappen til "på"-posisjon.

Test opp/ned-funksjonene

Lydalarmene på denne maskinen og standardhornet kommer fra samme alarmsentral. Hornet er en sammenhengende tone. Senkealarmen piper 60 ganger i minuttet. Alarmen piper 180 ganger i minuttet når vei-hullbeskyttelsene ikke er aktivert, og når maskinen ikke er i vater. Et valgfritt horn i samme stil som man finner på biler, er også tilgjengelig.


- 9 Ikke trykk inn aktiveringsknappen for lift-funksjon.
- 10 Trykk inn plattform opp- eller plattform ned-knappen.
- ⊙ Resultat: Lift-funksjonen skal ikke være virksam.
- 11 Ikke trykk inn plattform opp- eller plattform ned-knappen.
- 12 Trykk inn knappen for aktivering av lift-funksjon.
- ⊙ Resultat: Lift-funksjonen skal ikke være virksam.
- 13 Trykk inn og hold inne aktiveringsknappen for lift-funksjon, og trykk inn plattform ned-knappen.
- ⊙ Resultat: Lift-funksjonen skal ikke være virksam.
- 14 Trykk på Enter-knappen til å veksle til innendørs bruksområde.
- 15 Trykk inn og hold inne aktiveringsknappen for lift-funksjon, og trykk inn plattform ned-knappen.
- ⊙ Resultat: Plattformen skal heve seg.
- 16 Trykk inn og hold inne aktiveringsknappen for lift-funksjon, og trykk inn plattform opp-knappen.
- ⊙ Resultat: Plattformen skal senkes. Senkealarmen skal høres mens plattformen senkes.

Inspeksjoner

Test hjelpesenking

- 17 Aktiver opp-funksjonen ved å trykke inn aktiveringsknappen for lift-funksjon og plattform opp-knappen, og hev plattformen ca. 2 fot/60 cm.
 - 18 Dra ut nødsenkeknappen nederst på maskinen, under masten.
- ⊙ Resultat: Plattformen skal senkes. Senkealarmen vil ikke utløses.

Test tiltesensoren.

- 19 Trykk på Ned-knappen for bakkekontroll (knapp 3). 
- ⊙ Resultat: LCD-skjermen for bakkekontrollen vil vise statusen til tiltesensoren. X- og Y-verdiene (stignings- og veltevinkel) vil bli vist.
- 20 Vri bryteren til plattformkontroll.

På plattformkontrollpanelet

Test nødstoppfunksjonen

- 21 Trykk inn den røde nødstoppknappen til "av"-posisjon.
- ⊙ Resultat: Ingen maskinfunksjoner skal være virksomme.

Test hornet

- 22 Trekk ut den røde nødstoppknappen til "på"-posisjon.
 - 23 Trykk inn hornknappen.
- ⊙ Resultat: Plattformalarmen, chassisalarmen og bilhornet (hvis montert) skal lyde.

Test aktiveringsknappen for funksjoner og opp/ned-funksjonene

- 24 Trykk på knappen for innendørs bruk.
- ⊙ Resultat: Innendørs bruk-knappen skal lyse.
- 25 Ikke hold inne aktiveringsknappen for funksjoner på kontrollspaken.
 - 26 Beveg kontrollspaken sakte i den blå pilens retning, deretter i den gule pilens retning.
- ⊙ Resultat: Ingen maskinfunksjoner skal være virksomme.
- 27 Trykk inn knappen for lift-funksjon.
 - 28 Vent sju sekunder for at tiden for aktivering av lift-funksjon skal løpe ut.
 - 29 Beveg kontrollspaken sakte i den blå pilens retning, deretter i den gule pilens retning.
- ⊙ Resultat: Lift-funksjonen skal ikke være virksom.
- 30 Trykk inn knappen for lift-funksjon.
 - 31 Trykk inn og hold inne aktiveringsknappen for funksjoner på kontrollspaken. Beveg kontrollspaken sakte i den blå pilens retning.
- ⊙ Resultat: Plattformen skal heve seg. Veiullbeskyttelsene skal aktiveres.
- 32 Slipp kontrollspaken.
- ⊙ Resultat: Plattformen skal slutte å heve seg.
- 33 Trykk inn og hold inne aktiveringsknappen for funksjoner på kontrollspaken. Beveg kontrollspaken sakte i den gule pilens retning.
- ⊙ Resultat: Plattformen skal senkes. Senkealarmen skal høres mens plattformen senkes.

Inspeksjoner

Test kjørefunksjonsknappen

34 Trykk inn knappen for kjørefunksjon.



35 Vent sju sekunder for at tiden for aktivering av kjørefunksjon skal løpe ut. Beveg kontrollspaken sakte i den blå pilens retning, deretter i den gule pilens retning.

- ⦿ Resultat: Ingen maskinfunksjoner skal være virksomme.

Test styringen

Merk: Når du tester styre- og kjørefunksjonene, stå på plattformen med ansiktet vendt mot den svingende delen av maskinen.

36 Trykk inn knappen for kjørefunksjon.



37 Trykk inn og hold inne aktiveringsknappen for funksjoner på kontrollspaken.

38 Trykk tommelbryteren på toppen av kontrollspaken i retningen markert av den blå trekanten på kontrollpanelet.

- ⦿ Resultat: Styrehjulene skal svinge i retningen som er i angitt av den blå trekanten.

39 Trykk inn tommelbryteren på toppen av kontrollspaken i retningen markert av den gule trekanten på kontrollpanelet.

- ⦿ Resultat: Styrehjulene skal svinge i retningen som er i angitt av den gule trekanten.

Testkjøring og -bremsing

40 Trykk inn knappen for kjørefunksjon.



41 Trykk inn og hold inne aktiveringsknappen for funksjoner på kontrollspaken.

42 Beveg kontrollspaken sakte i retningen indikert av den blå pilen i kontrollpanelet til maskinen begynner å bevege på seg, sett så kontrollspaken tilbake i midtstilling.

- ⦿ Resultat: Maskinen skal bevege seg i den retningen den blå pilen peker på kontrollpanelet, og så bråstoppe når spaken settes tilbake i midtstilling.

43 Beveg kontrollspaken sakte i retningen indikert av den gule pilen i kontrollpanelet til maskinen begynner å bevege på seg, sett så kontrollspaken tilbake i midtstilling.

- ⦿ Resultat: Maskinen skal bevege seg i den retningen den gule pilen peker på kontrollpanelet, og så bråstoppe når spaken settes tilbake i midtstilling.

Merk: Bremsene må kunne holde maskinen i ro i alle de hellingene den klarer å kjøre i.

Inspeksjoner

Test kjøreavbrudd ved tilt

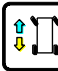
Merk: Utfør denne testen fra bakken med bakkekontrollen. Ikke stå på plattformen.

- 44 Senk plattformen helt.
- 45 Kjør maskinen opp i en helling hvor chassisvinkelen er større enn 1,5° sidelengs.
- 46 Hev plattformen til rundt 7 fot/2,13 m.
 - ⊙ Resultat: Plattformen skal stoppe, og tiltealarmen vil lyde med 180 pip i minuttet. Plattformkontrollens LED-display skal vise LL, og bakkekontrollens LCD-display skal vise LL: Machine Tilted (Maskinen tilter).
- 47 Trykk inn knappen for kjørefunksjon.
- 48 Trykk inn og hold inne aktiveringsknappen for funksjoner på kontrollspaken.
- 49 Beveg kontrollspaken i den blå pilens retning, deretter i den gule pilens retning.
 - ⊙ Resultat: Kjørefunksjonen skal ikke fungere i noen retninger.
- 50 Senk plattformen helt.
- 51 Kjør maskinen.
 - ⊙ Resultat: Maskinen skal kjøre.
- 52 Gå tilbake til jevnt underlag, og hev plattformen over 7 fot/2,13 m.
- 53 Kjør maskinen opp i en helling hvor stigningsvinkelen er større enn 1,5° sidelengs.
 - ⊙ Resultat: Maskinen skal stoppe idet chassiset tilter 1,5°, og tiltealarmen vil høres med 180 pip per minutt. Plattformkontrollens LED-display skal vise LL, og bakkekontrollens LCD-display skal vise LL: Machine Tilted (Maskinen tilter).
- 54 Gå tilbake til jevnt underlag, og senk plattformen helt.
- 55 Kjør maskinen opp i en helling hvor chassisvinkelen er større enn 3° langsgående.
- 56 Hev plattformen til rundt 7 fot/2,13 m.
 - ⊙ Resultat: Plattformen skal stoppe, og tiltealarmen vil lyde med 180 pip i minuttet. Plattformkontrollens LED-display skal vise LL, og bakkekontrollens LCD-display skal vise LL: Machine Tilted (Maskinen tilter).
- 57 Trykk inn knappen for kjørefunksjon.
- 58 Trykk inn og hold inne aktiveringsknappen for funksjoner på kontrollspaken.
- 59 Beveg kontrollspaken i den blå pilens retning, deretter i den gule pilens retning.
 - ⊙ Resultat: Kjørefunksjonen skal ikke fungere i noen retninger.

Inspeksjoner

- 60 Senk plattformen helt.
- 61 Kjør maskinen.
- ⦿ Resultat: Maskinen skal kjøre.
- 62 Gå tilbake til jevnt underlag, og hev plattformen over 7 fot/2,13 m.
- 63 Kjør maskinen opp i en helling hvor stigningsvinkelen er større enn 3° langsgående.
- ⦿ Resultat: Maskinen skal stoppe når chassiset tilter 3°, og tiltealarmen vil lyde med 180 pip per minutt. Plattformkontrollens LED-display skal vise LL, og bakkekontrollens LCD-display skal vise LL: Machine Tilted (Maskinen tilter).
- 64 Senk plattformen helt, og gå tilbake til jevnt underlag.

Test hevet kjørehastighet

- 65 Hev plattformen ca. 4 fot/1,2 m fra bakken.
- 66 Trykk inn knappen for kjørefunksjon. 
- 67 Trykk inn og hold inne aktiveringsknappen for funksjoner på kontrollspaken. Beveg kontrollspaken sakte til posisjonen for maks. hastighet.
- ⦿ Resultat: Maks. kjørehastighet med plattformen hevet skal ikke overstige 0,72 fot/22 cm per sekund.

Dersom kjørehastigheten med plattformen hevet overstiger 0,72 fot/22 cm per sekund, må maskinen øyeblikkelig merkes og tas ut av drift.

Test veihullbeskyttelsen

Merk: Veihullbeskyttelsen skal aktiveres når plattformen er hevet. Veihullbeskyttelsen aktiverer endebrytere som gjør at maskinen fortsetter å fungere. Hvis veihullbeskyttelsen ikke aktiveres, utløses en alarm, og maskinen vil ikke kunne kjøres eller styres.

- 68 Hev plattformen.
- ⦿ Resultat: Når plattformen heves ca. 4 fot/1,2 m fra bakken, skal veihullbeskyttelsen benyttes.
- 69 Trykk på veihullbeskyttelsen på den ene siden, så på den andre siden.
- ⦿ Resultat: Veihullbeskyttelsen skal ikke bevege seg.
- 70 Senk plattformen.
- ⦿ Resultat: Veihullbeskyttelsen skal returnere til sammenslått posisjon.
- 71 Legg en 5 x 10 cm planke e.l. under hver veihullbeskyttelse.
- 72 Hev plattformen.
- ⦿ Resultat: Før plattformen heves ca. 7 fot/2,1 m fra bakken, skal det høres en alarm. Plattformkontrollens LED-display skal vise PHS, og bakkekontrollens LCD-display skal vise PHS: Pothole Guard Stuck (Veihullbeskyttelse sitter fast).

Inspeksjoner

73 Trykk inn knappen for kjørefunksjon.



74 Trykk inn og hold inne aktiveringsknappen for funksjoner på kontrollspaken.

75 Beveg kontrollspaken sakte i den blå pilens retning, deretter i den gule pilens retning.

⦿ Resultat: Maskinen skal ikke bevege seg fremover eller bakover.

76 Trykk inn knappen for kjørefunksjon.



77 Trykk inn og hold inne aktiveringsknappen for funksjoner på kontrollspaken.

78 Trykk inn tommelbryteren på toppen av kontrollspaken i retningen markert av de blå og gule trekantene på kontrollpanelet.

⦿ Resultat: Styrehjulene skal ikke svinge til høyre eller venstre.

79 Senk plattformen helt.

80 Fjern plankebiten på 5 x 10 cm e.l.

Inspeksjoner



Ikke bruk denne maskinen før:

- Du har lest og følger denne brukerhåndbokens prinsipper for sikker bruk av maskinen.

- 1 Unngå farlige situasjoner.
- 2 Inspiser alltid maskinen før bruk.
- 3 Utfør alltid funksjonstester før bruk.

4 Inspiser arbeidsplassen.

Les og sørg for at du har forstått prinsippet for inspeksjon av arbeidsplassen før du går videre til neste del.

- 5 Bruk kun maskinen til det den er laget for.

Grunnleggende inspeksjon av arbeidsplassen

Inspeksjonen av arbeidsplassen hjelper brukeren med å avgjøre om arbeidsplassen er egnet til sikker bruk av maskinen. Denne inspeksjonen bør utføres av brukeren før maskinen transporteres til arbeidsplassen.

Det er brukerens ansvar å lese om og huske farene på arbeidsplassen, og deretter se opp for dem og unngå dem ved transport, montering og betjening av maskinen.

Inspeksjon av arbeidsplassen

Vær oppmerksom på og unngå følgende farlige situasjoner:

- skrenter og hull
- humper, hindringer på gulvet eller skrot
- hellende flater
- ustabilt eller glatt underlag
- høye hindringer og høyspentledninger
- farlige steder
- utilstrekkelig støtte i underlaget til å holde maskin og last
- vind- og værforhold
- uvedkommende
- andre mulige usikre forhold


Inspeksjoner

Kontroll av merking med symboler

Finn ut om merkingen på din maskin har tekst eller symboler. Inspiser, slik at du er sikker på at all merking er på plass og leselig.

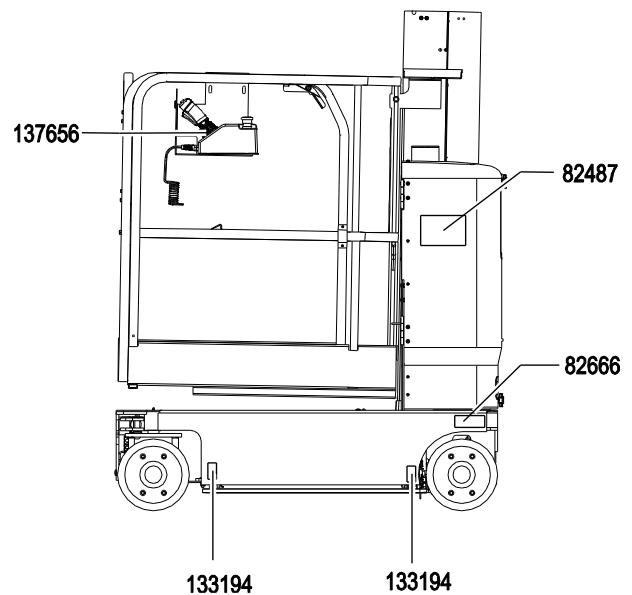
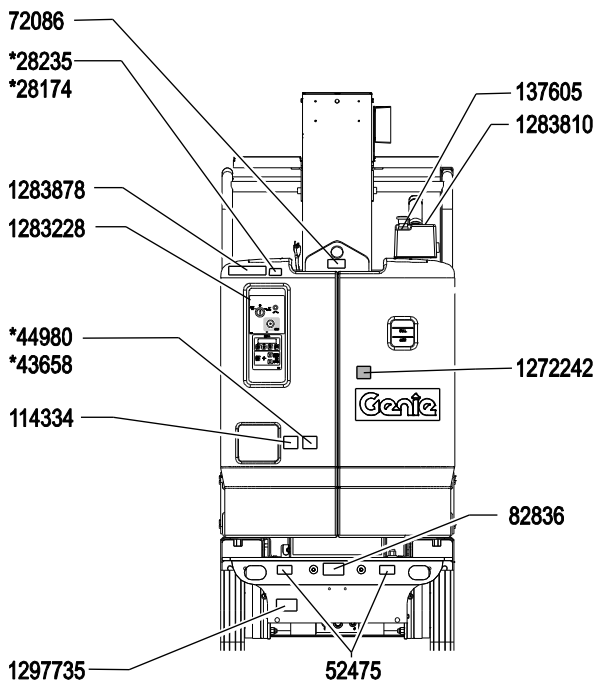
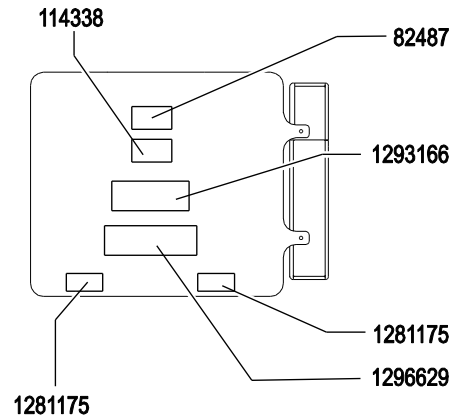
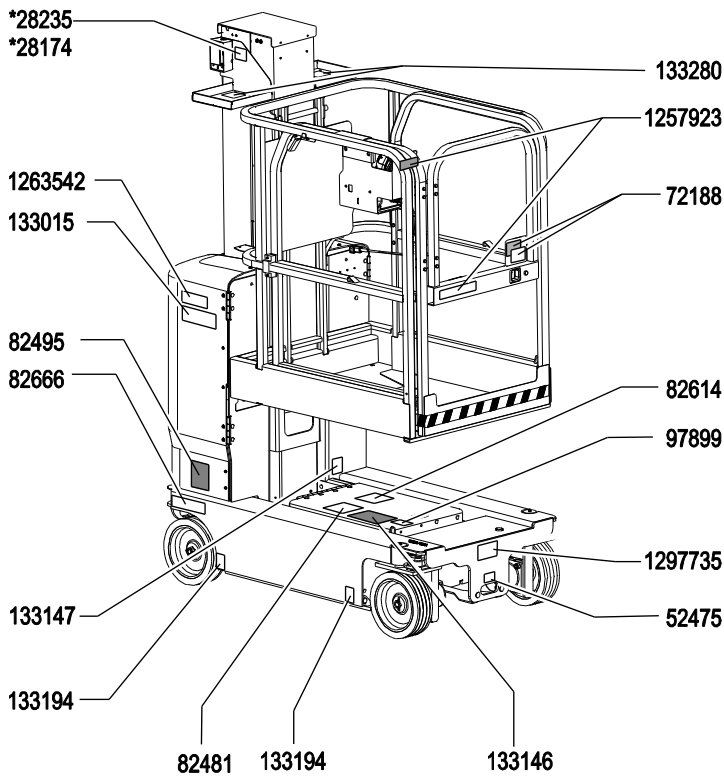
Delenr.	Merking – beskrivelse	Ant.
28174	Merke – Strøm til plattform, 230 V*	2
28235	Merke – Strøm til plattform, 115 V*	2
43658	Merke – Strøm til lader, 230 V*	1
44980	Merke – Strøm til lader, 115 V*	1
52475	Merke – Transportfeste	3
72086	Merke – Løftepunkt	1
72188	Merke – Retningspiler	2
82481	Merke – Batteri-/ladersikkerhet	1
82487	Merke – Les håndboken	2
82495	Merke – Sikkerhet ved frigjøring av bremses og Betjeningsinstruksjoner	1
82614	Advarsel – Kollisjonsfare	1
82666	Merke – Gaffeltruck-lomme	2
82836	Etikett – Hjelpesenking	1
97899	Merke – Bruk sikkerhetsblokkering	1
114334	Merke – Fare for elektrisk støt, plugg	1
114338	Merke – Veltefare, tiltealarm	1
133015	Fare – Fare for elektrisk støt	1

Delenr.	Merking – beskrivelse	Ant.
133146	Fare – Veltefare, batterier	1
133147	Merke – Veltefare, endebryter	1
133194	Merke – Hjullast, GRC-12	4
133280	Merke – Maksimumskapasitet, arbeidsbord, 11 kg (hvert enkelt)	2
137605	Merke – Nødstop, plattformkontroll	1
137656	Merke – Kjøre- og styreretning, plattform kontroll	1
1257923	Merke – Smartlink	2
1263542	Merke – Tilgang bak deksel	1
1272242	Merke – Registrering av maskin	1
1281175	Merke – Festepunkt for stropper, fallsikring	2
1283228	Etikett – GCON, GR, Tech Pro	1
1283810	Merke – Plattformkontrollpanel	1
1283878	Merke – Tech Pro Link	1
1293166	Fare, advarsel – Veltefare, fare for å bli knust	1
1296629	Merke – Maksimumskapasitet, GRC-12	1
1297735	Etikett – Transportskjema	2

 Grått indikerer at merket ikke er synlig, dvs. bak et deksel

* Disse merkene er modell-, utstøys- eller konfigurasjonsspesifikke.

Inspeksjoner



Betjeningsinstruksjoner



Ikke bruk denne maskinen før:

- Du har lest og følger denne brukerhåndbokens prinsipper for sikker bruk av maskinen.
 - 1 Unngå farlige situasjoner.
 - 2 Inspiser alltid maskinen før bruk.
 - 3 Utfør alltid funksjonstester før bruk.
 - 4 Inspiser arbeidsplassen.
 - 5 **Bruk kun maskinen til det den er laget for.**

Grunnleggende regler

Betjeningsinstruksene gir instruksjoner for alle aspekter ved betjening av maskinen. Det er brukerens ansvar å følge alle sikkerhetsregler og instruksjoner i bruker-, sikkerhets- og ansvarshåndbøkene.

Bruk av maskinen til alt annet enn løfting av personer, sammen med disse personenes verktøy og materialer, til en arbeidsplass oppe i luften er usikkert og farlig.

Kun opplært og autorisert personell har lov til å bruke denne maskinen. Dersom en maskin skal brukes av mer enn én bruker i løpet av samme arbeidsskift, må alle disse være kvalifiserte brukere, og alle forventes å følge samtlige sikkerhetsregler og instruksjoner i bruker-, sikkerhets- og ansvarshåndbøkene. Dette betyr at hver nye bruker skal utføre en inspeksjon av arbeidsplassen, samt utføre funksjonstester på maskinen før den tas i bruk.

Betjeningsinstruksjoner

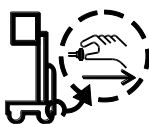
Nødstopp

Trykk inn den røde nødstoppknappen slik at den står i "av"-posisjon på bakke- eller plattformkontrollen for å stoppe alle maskinfunksjoner.

Reparer alle funksjoner som fortsatt er i drift når en av nødstoppknappene er trykket inn.

Hjelpesenking

Trekk ut nødsenkeknappen for å senke plattformen.



Betjening fra bakken

- 1 Sørg for at batteripakken er tilkoblet før maskinen tas i bruk.
- 2 Vri bryteren til bakkekontroll.
- 3 Dra ut de røde nødstoppknappene både på bakken og på plattformen til "på"-posisjon.

Posisjonering av plattform

- 1 Trykk på Enter-knappen på kontrollpanelet for å veksle til innendørs bruksområde.

Merk: GRC-12 er en maskin kun for innendørs bruk

- 2 Trykk inn og hold inne aktiveringsknappen for lift-funksjon.
- 3 Trykk inn plattform opp- eller plattform ned-knappen.

Kjøre- og styrefunksjonene er ikke tilgjengelige fra bakkekontrollene.

Betjening fra plattform

- 1 Sørg for at batteripakken er tilkoblet før maskinen tas i bruk.
- 2 Vri bryteren til plattformkontroll.
- 3 Dra ut de røde nødstoppknappene både på bakken og på plattformen til "på"-posisjon.

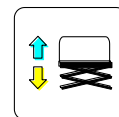
Posisjonering av plattform

- 1 Trykk på knappen for innendørs bruk.



Merk: GRC-12 er en maskin kun for innendørs bruk

- 2 Trykk inn knappen for lift-funksjon. På LCD-skjermen vises det en sirkel under løftefunksjonssymbolet.



Hvis kontrollspaken ikke beveges innen sju sekunder etter at lift-funksjonsknappen er trykket inn, vil sirkelen under lift-funksjonssymbolet forsvinne, og lift-funksjonen vil ikke fungere. Trykk inn knappen for lift-funksjon igjen.

- 3 Trykk inn og hold inne aktiveringsknappen for funksjoner på kontrollspaken.
- 4 Beveg kontrollspaken i retningen som er angitt av merkene på kontrollpanelet.

Betjeningsinstruksjoner

Styre maskinen

- 1 Trykk inn knappen for kjørefunksjon. På LCD-skjermen vises det en sirkel under kjørefunksjonssymbolet.

Hvis kontrollspaken ikke beveges innen sju sekunder etter at kjørefunksjonsknappen er trykket inn, vil sirkelen under kjørefunksjonsymbolet forsvinne, og kjørefunksjonen vil ikke fungere. Trykk inn knappen for kjørefunksjon igjen.

- 2 Sving styrehjulene med tommelbryteren på toppen av kontrollspaken.



Kjøre maskinen

- 1 Trykk inn knappen for kjørefunksjon. På LCD-skjermen vises det en sirkel under kjørefunksjonssymbolet.

Hvis kontrollspaken ikke beveges innen sju sekunder etter at kjørefunksjonsknappen er trykket inn, vil sirkelen under kjørefunksjonsymbolet forsvinne, og kjørefunksjonen vil ikke fungere. Trykk inn knappen for kjørefunksjon igjen.

- 2 Trykk inn og hold inne aktiveringsknappen for funksjoner på kontrollspaken.

- 3 Øke hastigheten: Beveg kontrollspaken sakte ut av midtstilling.

Senke hastigheten: Beveg kontrollspaken sakte mot midtstilling.

Stoppe: Sett kontrollspaken tilbake i midtstilling, eller slipp opp aktiveringsknappen for funksjonen.

Bruk de fargekodete retningspilene på plattformkontrollen og plattformen for å identifisere hvilken retning maskinen vil kjøre i.

Maskinens hastighet er begrenset når plattformen er hevet eller forlenget.

Batteriets tilstand vil ha innvirkning på maskinens ytelse. Maskinens kjørehastighet og hastigheten på de ulike funksjonene vil synke når batterinivåindikatoren blinker.

Velge kjørehastighet

Kjørekontrollene kan settes i to ulike hastighetsmoduser. Når lampen for kjørehastighet lyser, er modusen for lav hastighet aktivert. Når lampen ikke lyser, er modusen for høy hastighet aktivert.

Trykk inn hastighetskontrollen for å velge ønsket hastighet.

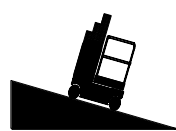


Merk: Når plattformen er hevet, lyser lampen for kjørehastighet alltid, noe som indikerer økt kjørehastighet.

Betjeningsinstruksjoner

▲ Kjøring i en helling

Finn ut hvor mye helling og sidehelling maskinen takler, og hvor bratt den aktuelle hellingen er.



**Maksimal helling,
sammenslått posisjon:** 30 % (17°)



**Maksimal sidehelling,
sammenslått posisjon:** 30 % (17°)

Merk: Godkjent maksimal helling er avhengig av bakkeforholdene med én person på plattformen og tilstrekkelig trekkraft. Ytterligere plattformvekt kan redusere den godkjente maksimale hellingen.

Hvordan beregne hellingen:

Mål hellingen med et digitalt inklinometer, ELLER følg følgende prosedyre:

Du trenger:

- vater
- en rett planke, minst 3 fot/1 m lang
- målebånd

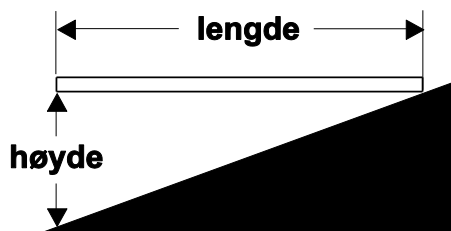
Legg planken i hellingen.

I den nedre enden av hellingen legger du vateret oppå planken og løfter planken til den er i vater.

Mens du holder planken i vater, måler du den vertikale avstanden fra plankens underside og ned til bakken.

Divider avstanden (høyde) med lengden på planken (lengde), og multipliser med 100.

Eksempel:



Planke = 144 tommer (3,6 m)

Lengde = 144 tommer (3,6 m)

Høyde = 12 tommer (0,3 m)

$12 \text{ tommer} \div 144 \text{ tommer} = 0,083 \times 100 = 8,3 \% \text{ helling}$

$0,3 \text{ m} \div 3,6 \text{ m} = 0,083 \times 100 = 8,3 \% \text{ helling}$

Dersom hellingen er mer enn den maksimalt tillatte hellingen eller sidehellingen, må maskinen vinsjes eller fraktes opp eller ned hellingen. Se avsnittet Transport og løfting.

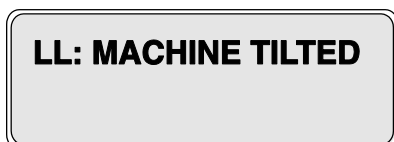
Betjeningsinstruksjoner

Driftskoder

Dersom LED-displayet på plattformkontrollen eller LCD-displayet på bakkekontrollen viser en driftskode som f.eks. LL, må årsaken til feilen utbedres eller fjernes før maskinen tas i bruk. Trykk inn og trekk ut den røde nødstopknappen for å tilbakestille systemet.



LED-display



LCD-display

Driftskoder

Kode	Tilstand
LL	Ikke i vater
OL	Overlast av plattform
CH	Chassismodus
PHS	Veihullbeskyttelse sitter fast
ND	Ingen kjørefunksjon (tilvalg)
OHL	Løfting deaktivert

For mer informasjon se riktig Genie-servicehåndbok. En kode og en beskrivelse av en kode vises også på bakkekontrollens LCD-display.

Forlenge og trekke sammen plattformen

- 1 Trykk på spaken for forlengningsutløsning. Hold spaken nede.
- 2 Ta forsiktig tak i rekkverket og skyv ut plattformen.

Betjening fra bakken med kontrollen

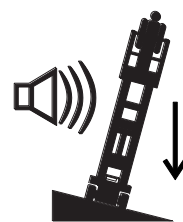
Hold trygg avstand mellom operatøren, maskinen og stasjonære objekter.

Vær oppmerksom på hvilken vei maskinen vil kjøre når du bruker kontrollen.

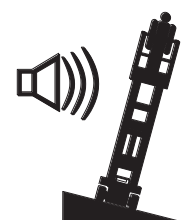
Aktiveringsinnstillinger for tiltesensor

Chassisvinkel (sidelengs)	1,5°
Chassisvinkel (langsgående)	3°

Hvis tiltealarmen lyder ved heving av plattformen, skal du senke plattformen og flytte maskinen til et fast og plant underlag før plattformen heves. Hvis tiltealarmen lyder når plattformen er hevet, senk plattformen svært forsiktig.



Når plattformkontrollens LED-display viser LL, bakkekontrollens LCD-display viser LL: Machine Tilted (Maskinen tilter) og tiltealarmen lyder ved 180 pip per minutt, påvirkes følgende funksjoner: Kjøre-, styre- og hevefunksjoner deaktiveres.



Flytt maskinen til et plant underlag for å gjenopprette lift-funksjonene.

Betjeningsinstruksjoner

Batterinivåindikator

Bruk LED-displayet til å se batterinivået.

Merk: Når LO blinker i plattformkontrollens LED-display, må maskinen tas ut av drift og lades opp, ellers vil alle funksjonene deaktiveres.



Fulladet



Halvfullt



Lavt
batterinivå



LO blinker

Etter bruk

- 1 Finn en sikker parkeringsplass – et fast og plant underlag, uten hindringer og trafikk.
- 2 Senk plattformen.
- 3 Vri nøkkelbryteren til "av"-posisjon, og fjern nøkkelen for at ikke uvedkommende skal kunne bruke maskinen.
- 4 Lad batteriene.

Betjeningsinstruksjoner



Batteri- og ladeinstrukser

Les og følg:

- Ikke bruk en ekstern lader eller et eksternt startbatteri.
- Lad batteriet på et sted med god ventilasjon.
- Bruk riktig AC-spenning for lading, slik det er angitt på laderen.
- Bruk kun batterier og ladere som er godkjent av Genie.

Hvordan lade batteriet

- 1 Pass på at batteriene er tilkoblet før du lader dem.
- 2 Rommet må være lukket under hele ladingen.

Vedlikeholdsfrie batterier

- 1 Koble batteriladeren til et jordet AC-uttak.
- 2 Laderen vil vise når batteriet er helt oppladet.

Standardbatterier

- 1 Fjern batteriets ventilhetter, og sjekk syrenivået. Om nødvendig fyll på med destillert vann slik at det akkurat dekker platene. Ikke overfyll før ladingen.
- 2 Sett ventilhettene på igjen.
- 3 Koble batteriladeren til et jordet AC-uttak.
- 4 Laderen vil vise når batteriet er helt oppladet.
- 5 Sjekk syrenivået i batteriet når ladingen er fullført. Etterfyll med destillert vann i battericellene. Ikke fyll på for mye.

Instrukser for transport og løfting





Les og følg:


- Denne sikkerhetsinformasjonen fra Genie er ment som en anbefaling. Føreren er ene og alene ansvarlig for at maskinen sikres tilstrekkelig, og at det brukes korrekt type transportvogn i henhold til de amerikanske eller nasjonale transportforskriftene og bedriftens regler.
- Genie-kunder som har behov for å transportere en lift eller et Genie-produkt i container, bør kontakte en profesjonell speditør med kunnskap om klargjøring, lasting og sikring av konstruksjons- og løfteutstyr for internasjonal frakt.
- Kun kvalifiserte brukere av en løftbar arbeidsplattform skal flytte maskinen på eller av lastebilen.
- Transportkjøretøyet må parkeres på et plant underlag.
- Transportkjøretøyet må sikres, slik at det ikke ruller når maskinen lastes på.
- Forsikre deg om at kjøretøyet, underlaget, remmer og kjettinger tåler maskinens vekt. Genie-lifter har høy vekt i forhold til størrelsen. Se serienummermerket for maskinens vekt. Se avsnittet om inspeksjon for plassering av serienummermerket.
- Maskinen må stå på et plant underlag eller være sikret før bremsene slippes opp.
- Ikke kjør maskinen i hellinger som er brattere enn den maksimale hellingen og sidehellingen som maskinen takler. Se "Kjøring i en helling" i Betjeningsinstruksjonene.
- Hvis transportkjøretøyet står i en brattere helling enn den maksimalt tillatte hellingen oppover eller nedover, må maskinen lastes og losses med vinsj eller truck, slik det er beskrevet i utløsning av bremses. Se avsnittet Spesifikasjoner for hellingsverdier.

Instrukser for transport og løfting

Utløsing av bremseser

- 1 Blokker hjulene for å hindre at maskinen ruller. 
- 2 Sørg for at vinsjvaieren er forsvarlig festet i chassisets festepunkter, og at veibanen er uten hindringer.
- 3 Trykk inn den svarte bremseutløserknappen for å åpne bremseventilen. 
- 4 Pump den røde bremseutløserknappen.

Etter at maskinen er lastet på:

- 1 Blokker hjulene for å hindre at maskinen ruller.
- 2 Dra ut den røde nødstopppknappen både på bakke- og plattformkontrollen til "på"-posisjon, og vri nøkkelbryteren til plattformposisjon.
- 3 Trykk inn knappen for kjørefunksjon. 
- 4 Trykk inn og hold inne aktiveringsknappen for funksjoner på kontrollspaken. Flytt kontrollspaken ut av midtstilling og slipp den umiddelbart for å tilbakestille bremsene.
- 5 Trykk inn de røde nødstopppknappene både på bakke- og plattformkontrollen til "av"-posisjon.

Det anbefales ikke å taue GRC-12. Hvis maskinen må taues, må hastigheten ikke overstige 2 mph/3,2 km/t.

Instrukser for transport og løfting

Sikring på lastebil eller vogn ved transport

Kontroller alltid at forlengelsesdekket er låst når maskinen transporteres.

Vri nøkkelbryteren til "av"-posisjon, og ta ut nøkkelen før transport.

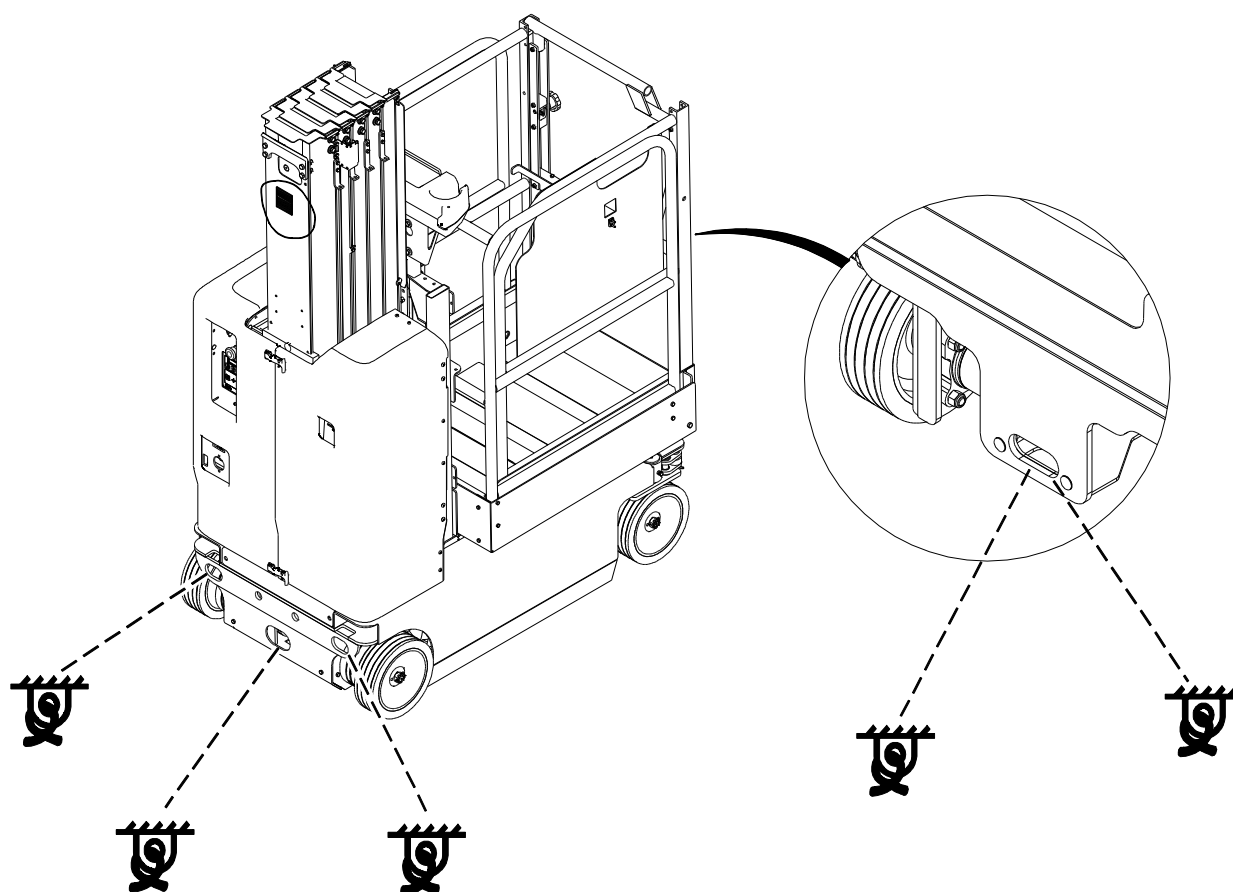
Inspiser hele maskinen, og sjekk at ingen deler eller gjenstander er løse.

Bruk transportfestene på chassiset for å feste maskinen til transportkjøretøyet.

Bruk kjettinger eller stropper som er sterke nok.

Bruk minst 2 kjettinger eller stropper.

Juster fastspenningen slik at kjettingene ikke blir skadet.



Instrukser for transport og løfting



Les og følg:

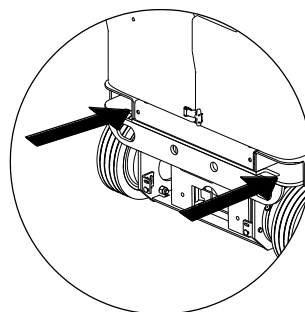
- ☑ Kun kvalifiserte riggere bør rigge og løfte maskinen.
- ☑ Kun kvalifiserte truckførere skal løfte maskinen med gaffeltruck.
- ☑ Forsikre deg om at kranen, underlaget og remmer og kjettinger tåler maskinens vekt. Se serienummermerket for maskinens vekt.

Løfte maskinen med gaffeltruck

Sørg for at alle forlengelsesdekk, kontroller og komponentskuffer er sikret. Fjern alle løse deler fra maskinen.

Senk plattformen helt. Plattformen må være senket hele tiden under lastning og transport.

Bruk gaffeltrucklommene på hver side av chassiset, under dekslene.



Sett truckens gaffel inn i lommene.

Kjør fremover slik at gaffelen skyves helt inn.

Hev maskinen 6 tommer/15 cm, og tilt deretter gaffelen litt bakover, slik at maskinen står trygt.

Pass på at maskinen er i vater når gaffelen senkes.

MERK

Dersom maskinen løftes fra siden, kan den bli skadet.

Instrukser for transport og løfting

Løfting av maskinen med en kran

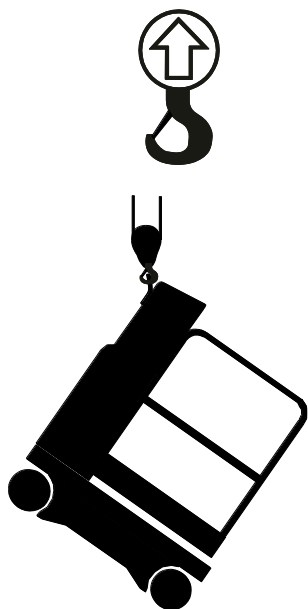
Senk plattformen helt. Sørg for at alle forlengelsesdekk, kontroller og komponenteskuffer er sikret. Fjern alle løse deler fra maskinen.

Bruk løfteringen ved mastens bakre del.

Sørg for at masten er helt senket.

Inspiser hele maskinen og fjern løse eller usikrede gjenstander.

Juster fastspenningen slik at maskinen ikke blir skadet, og slik at den er i vater.



Vedlikehold



Les og følg:

- Kun rutinemessig vedlikehold spesifisert i denne håndboken kan utføres av brukeren.
- Faste vedlikeholdsinspeksjoner skal utføres av kvalifiserte serviceteknikere i henhold til produsentens spesifikasjoner og krav angitt i ansvarshåndboken.
- Avhend materiale i henhold til myndighetenes forskrifter.
- Bruk kun reservedeler som er godkjent av Genie.

Symbolforklaring vedlikehold

Følgende symboler benyttes i denne håndboken for å vise meningen med instruksjonene. Når ett eller flere av symbolene vises ved begynnelsen av en vedlikeholdsprosedyre, betyr det følgende:



Indikerer at du trenger verktøy for å utføre denne prosedyren.



Indikerer at du trenger nye deler for å kunne utføre denne prosedyren.

Kontrollere nivået på den hydrauliske oljen



Korrekt mengde hydraulisk olje er essensielt for at maskinen skal fungere. Feil mengde hydraulisk olje kan ødelegge de hydrauliske komponentene. Ved daglige kontroller kan det oppdages endringer i oljenivået som kan tyde på problemer i det hydrauliske systemet.

- 1 Se til at maskinen står på et fast og plant underlag, uten hindringer og med plattformen i sammenslått posisjon.
- 2 Inspiser oljenivået i hydraulikkoljetanken visuelt.
- ⊙ Resultat: Det hydrauliske oljenivået skal være mellom merkene ADD (fyll på) og FULL (fult) på tanken.
- 3 Fyll på olje om nødvendig. Ikke fyll på for mye.

Spesifikasjoner for hydraulisk olje

Type hydraulisk olje	Tilsvarende Chevron Rando HD
----------------------	------------------------------

Vedlikehold

Kontrollere batteriene



Funksjonsdyktige batterier er essensielt for å sikre god maskinytelse og sikkerhet. Feil væsknivå eller ødelagte kabler og koblinger kan medføre skade på deler og farlige forhold.

- ▲ Fare for elektrisk støt. Kontakt med varme eller strømførende kretser kan føre til død eller alvorlig personskade. Ta av deg alle ringer, klokker og smykker.
- ▲ Fare for personskade. Batterier inneholder syre. Unngå søl av eller kontakt med batterisyre. Nøytraliser batterisyresøl med bakepulver og vann.

Merk: Utfør denne testen etter at batteriene er helt oppladet.

- 1 Bruk verneklær og -briller.
- 2 Forsikre deg om at batterikablene er godt tilkoblet og uten korrosjon.
- 3 Sørg for at festebøylen som holder batteriet på plass, er festet.

Merk: Beskyttelseshetter på polene og antikorrosjonsmiddel hjelper mot korrosjon på poler og kabler.

Rutinemessig vedlikehold

Vedlikehold hvert kvartal, årlig og annethvert år må utføres av personell som er opplært og kvalifisert til å utføre vedlikehold på denne maskinen i henhold til prosedyrene angitt i servicehåndboken.

Maskiner som har vært ute av drift i mer enn tre måneder, må gjennom kvartalsvedlikehold før de kan tas i bruk igjen.

Spesifikasjoner

Modell	GRC-12	
Høyde, maks arbeidshøyde	18 fot	5,5 m
Høyde, maks plattformhøyde	12 fot	3,7 m
Høyde, maks sammenslått høyde	66,8 tommer	169,5 cm
Maks. høyde i sammenslått posisjon, standard plattform med arbeidsbord	66,8 tommer	169,5 cm
Bredde	31,5 tommer	80 cm
Lengde, sammenslått	54 tommer	137,2 cm
Standard plattform med plattformforlengelse forlengt	55,1 x 29,5 tommer	140 x 74,9 cm
Standard plattform med forlengelse trukket inn	39 x 29,5 tommer	99 x 74,9 cm
Maks. lastekapasitet, standard plattform	500 pund	227 kg
Maks lastekapasitet, Forlengelsesdekk	250 pund	113 kg
Maks vindstyrke	0 mph	0 m/s
Svingradius (innvendig)	0 tommer	0 cm
Svingradius (utvendig)	53 tommer	134,6 cm
Bakkeklaring	2,5 tommer	6,4 cm
Vekt	2 170 pund	984 kg
(Maskinvekten varierer med valgt utstyr. Se serienummermerket for maskinens vekt.)		
Strømkilde	4 batterier, 6 V 225 AH	
AC-uttak på plattform	Standard	
Maksimalt hydraulisk press (funksjoner)	3 500 psi	241 bar
Dekkdimensjon	10 x 3 x 1 tommer 25,4 x 7,6 x 2,5 cm	

Støynivå

Lydtrykknivå i bakkearbeidsstasjon	<70 dBA
Lydtrykknivå i plattformarbeidsstasjon	<70 dBA
Vibrasjonsverdien overstiger ikke	2,5 m/s ²

Maksimal helling, sammenslått posisjon 30 % (16,7°)

Maksimal sidehelling, sammenslått posisjon 30 % (16,7°)

Merk: Godkjent maksimal helling er avhengig av bakkeforholdene med én person på plattformen og tilstrekkelig trekraft. Ytterligere plattformvekt kan redusere den godkjente maksimale hellingen.

Kjørehastighet

Sammenslått, maksimum	2,5 mph 40 fot/10,9 sek	4,0 km/t 12,2 m/10,9 sek
Plattform hevet, maksimum	0,5 mph 40 fot/55 sek	0,8 km/t 12,2 m/55 sek

Informasjon om gulvbelastning

Maks akseltrykk	840 pund	381 kg
Kontakttrykk for dekk	129,2 psi	9,10 kg/cm ² 891,0 kPa
Trykk med last	230,3 psf	1 124,4 kg/m ² 11,0 kPa

Merk: Gulvbelastningsinformasjonen er omtrentlig og tar ikke hensyn til ulike utstyrsvalg. Den må benyttes med tilstrekkelige sikkerhetsmarginer.

Fortløpende produktutvikling er Genies policy. Produktspesifikasjonene kan endres uten varsel og ytterligere forpliktelser.

Spesifikasjoner

Contents of EC Declaration of Conformity

<Manufacturer's name> hereby declares that the machinery described below complies with the provisions of the following Directives:

1. EC Directive 2006/42/EC, Machinery Directive, under consideration of harmonized European standard EN280 as described in EC type-examination certificate <variable field> issued by:

Kuiper Certificering B.V.
Van Slingelandtstraat 75, 7331NM
Apeldoorn
Netherlands
NB number 2842

2. EC Directive EMC: 2014/30/EU, under consideration of harmonized European standard EN 61000-6-2 and EN 61000-6-4

3. EC Directive 2000/14/EC, Noise Directive, under consideration of Annex V and harmonized standard EN ISO 3744, internal combustion engine only.

Test Report:

This machine has been tested and passed the following categories per EN 280:2013+A1:2015 clause 6.3 prior to entering the market:

1. BRAKES: Brakes working properly in forward and reverse.
2. OVERLOAD: Overload tested at XXX% rated load.
3. FUNCTIONAL: Smooth operation at XXX% rated load.
4. FUNCTIONAL: All safety devices working correctly.
5. FUNCTIONAL: Speeds set within permitted specification.

Model/Type: <machine type>

Manufacture Date: <variable field>

Description: <machine classification>

Country of Manufacture: <variable field>

Model: <model name>

Net Installed Power: <only for IC machines>

Serial Number: <variable field>

Guaranteed Sound Power Level: <only for IC machines>

VIN: <where applicable>

Manufacturer: <Manufacturer's name>

Authorized Representative:

Genie Industries B.V
Boekerman 5,
4751 XK Oud Gastel,
The Netherlands

Empowered signatory:

Place of Issue: <variable field>

Date of Issue: <variable field>

www.genielift.com

Distribuert av: